

DACIA
TOUT. SIMPLEMENT

NOUVEAU DACIA DUSTER





DACIA

DUSTER



ROBUSTE SIMPLEMENT

Rien ne l'arrête, Nouveau Dacia Duster est plus que jamais « le » SUV emblématique. Son style iconique, son design affirmé et sa nouvelle teinte de carrosserie renforce son caractère aventurier. Aujourd'hui, Nouveau Duster est disponible dans la finition Extreme, qui ajoute à sa palette la teinte exclusive Vert Cèdre pour un look encore plus baroudeur. Une véritable invitation aux plaisirs du grand air.



EXTREME, UN LOOK PLUS DUSTER QUE JAMAIS

Nouveau Dacia Duster Extreme se reconnaît en un clin d'œil par son sens des finitions : détails de couleur Brun Cuivré sur les rétroviseurs, marquage identitaire sur les flancs, les barres de toit modulables et le hayon arrière. Il respire le goût de l'aventure avec ses jantes alliage noir brillant ornées de cabochons Brun Cuivré, ses enjoliveurs d'ailes et son antenne requin.

À l'intérieur, les seuils de porte et les tapis de sol sérigraphiés vous souhaitent la bienvenue à bord. Quant à l'aspect chatoyant des finitions Brun Cuivré, il enjolive les aérateurs et la base du levier de vitesse, les surpiqures de portes avant, l'accoudoir central et le frein à main. Enfin, la sellerie mixte TEP MicroCloud lavable est faite pour résister robustement à l'aventure.



COQUES DE RÉTROVISEUR BRUN CUIVRÉ



JANTES ALLIAGE NOIR BRILLANT AVEC CABOCHONS BRUN CUIVRÉ



LOGO DACIA BRUN CUIVRÉ SUR HAYON ARRIÈRE

S'AFFRANCHIR DES OBSTACLES

Sentez-vous libre : Nouveau Dacia Duster vous emmène en toute sérénité là où vous avez envie d'aller. Avec son châssis robuste, sa garde au sol surélevée et ses grandes capacités de franchissement (dans sa version 4 roues motrices), il se joue des reliefs et des revêtements. L'aide au démarrage en côte permet d'affronter les pentes les plus raides ; le système de contrôle adaptatif en descente* évite tout dérapage



en maîtrisant la vitesse de votre SUV. Quant à la fonctionnalité 4x4 Monitor avec boussole et altimètre intégrés, elle vous permet d'avoir toujours la bonne information au bon moment. Actionnez la molette*, passez de la traction aux quatre roues motrices et faites-vous plaisir quel que soit le terrain d'aventure!

* Sur versions 4x4.



BOUSSOLE ET ALTIMÈTRE



MOLETTE 4X4



Photos non contractuelles.

AVENTURIER URBAIN

Parce que l'aventure commence au coin de la rue, Nouveau Dacia Duster est aussi à l'aise en ville. Avec sa direction assistée électrique, son avertisseur d'angle mort et sa toute nouvelle boîte automatique EDC⁽¹⁾, sa conduite n'a jamais été aussi fluide. Côté motorisation, Nouveau Duster offre un vrai choix : diesel, essence ou bicarburation essence et GPL.

(1) Disponible avec la motorisation TCe 150 en 4x2.





DUSTER

P

WINE

UN HABITACLE TOUT ÉQUIPÉ

À l'intérieur, le confort est aussi au rendez-vous : les aérateurs se modernisent en adoptant une forme rectangulaire, l'accoudoir central coulisse et offre un espace de rangement supplémentaire (près de 1,1 L). Sur le volant, les boutons rétroéclairés gagnent en lisibilité. La planche de bord accueille un grand écran tactile semi affleurant de 8 pouces, ainsi que deux ports USB. Désormais, deux systèmes multimédias sont disponibles afin de répondre aux besoins de chacun : Media Display avec son interface intuitive et conviviale dispose d'un écran de 8 pouces, de quatre haut-parleurs, d'une connectivité Bluetooth® et de la réplification smartphone avec câble USB compatible avec Android Auto™ et Apple CarPlay™.

Media Nav, de son côté, s'enrichit en plus de la navigation embarquée MAP CARE (carte Europe de l'Ouest ou Europe de l'Est + 6 mises à jour gratuites pendant 3 ans embarquée) et de deux haut-parleurs supplémentaires. À l'arrière, les passagers disposent de deux prises USB* pour recharger tablettes et smartphones. À vous les voyages au long cours en toute sérénité!

Android Auto™ est une marque de Google Inc. Apple CarPlay™ est une marque d'Apple Inc.
* En option selon les versions. ** Finition JOURNEY.



CONSOLE CENTRALE HAUTE AVEC ACCOUDOIR COULISSANT ET RANGEMENTS



SELLERIE ET APPUIE-TÊTE**



RÉPLICATION SMARTPHONE AVEC CÂBLE USB





DU COFFRE ET DES IDÉES

C'est fou tout ce qu'on peut emporter dans Nouveau Dacia Duster. Alors ne vous privez pas ! Bagages, colis, meubles, votre SUV répond toujours présent. Sa grande modularité permet d'adapter l'habitacle à vos souhaits ou à vos besoins : la capacité de chargement du coffre, la souplesse d'utilisation du volume

intérieur (la banquette arrière est rabattable 1/3-2/3, mais l'ensemble des sièges peut être également rabattu) décuplent les possibilités de transport. Aménagés dans les portières, derrière les dossiers des sièges avant, les multiples espaces de rangement vous invitent à délester vos poches pour rouler l'esprit libre !



VOLUME DE COFFRE DE 478 LITRES



BANQUETTE ARRIÈRE RABATTABLE

ROULEZ EN TOUTE SÉCURITÉ

Les vrais aventuriers font de la sécurité une priorité. Nouveau Dacia Duster ne déroge pas à la règle et propose des dispositifs qui vous permettent de rouler en toute sérénité quel que soit votre terrain de jeu. Une structure de caisse renforcée, des airbags frontaux et latéraux, un système de fixation Isofix pour les sièges enfants, veillent à la protection de chacun.



CAMÉRA MULTIVUE

La caméra multivue vous offre des yeux de plus ! En vous proposant des vues avant, arrière et latérales, elle vous aide à détecter les trous, pierres ou obstacles que l'on ne distingue pas toujours, et elle vous simplifie la route.



CONTRÔLE DE DESCENTE

L'assistance à la descente maintient une vitesse constante adaptable entre 5 km/h et 30 km/h en mode « Lock » pour prévenir tout dérapage en version 4x4.



ESSUIE-GLACES AUTOMATIQUES

Le capteur de pluie situé en haut du pare-brise, active automatiquement les essuie-glaces.



Aide au démarrage en côte



Avertisseur d'angle mort



Essuie-glaces automatiques



Aide au stationnement arrière



ABS + Aide au freinage d'urgence



Caméra de recul



Système de contrôle en descente



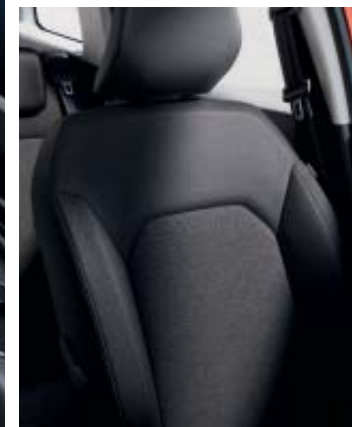
Caméra multivue



Régulateur et limiteur de vitesse

DACIA DUSTER AMBIANCES

ESSENTIAL



PRINCIPAUX ÉQUIPEMENTS

ÉQUIPEMENTS

- 6 airbags (avant, épaules, rideaux)
- ABS et aide au freinage d'urgence
- Allumage automatique des feux
- Cache-bagages
- Condamnation centralisée des portes à distance
- Direction assistée électrique à assistance variable
- Eco Mode, Stop & Start et indicateur de changement de vitesse
- ESC et aide au démarrage en côte
- Espaces de rangement dans les portes arrière
- Fixation Isofix aux places latérales arrière
- Kit de gonflage
- Lève-vitres avant électriques
- Limiteur et régulateur de vitesse avec commandes au volant
- Plafonnier central avant
- Prise 12 V à l'avant

- Rétroviseurs à réglage manuel
- Feux de croisement avant Eco-LED
- Banquette arrière fractionnable et rabattable 1/3-2/3
- Dacia Plug & Music (radio DAB, prises jack et USB, téléphonie Bluetooth® avec commandes par satellite)
- 4 haut-parleurs
- Système de contrôle adaptatif en descente (sur version 4x4)
- Volant réglable en hauteur et en profondeur
- Volant soft feel
- Climatisation manuelle
- Projecteurs antibrouillard

DESIGN

- Nouvelle calandre intégrant le nouvel emblème et des inserts décoratifs blanc
- Boucliers ton caisse
- Grilles de ventilation Gris Acier
- Contours d'aérateurs rectangulaires en Gris Acier
- Jantes acier 16"
- Poignées de porte et rétroviseurs extérieurs noirs

- Sellerie tissu
- Signature lumineuse à LED
- Barres de toit longitudinales noires

OPTIONS

- Roue de secours 16" + cric⁽¹⁾
- Peinture Gris Comète ou Lichen Kaki

(1) L'option « roue de secours » se substitue à l'équipement « kit de gonflage ».

EXPRESSION



PRINCIPAUX ÉQUIPEMENTS EXPRESSION = ESSENTIAL+

ÉQUIPEMENTS

- 2 plafonniers centraux avant (conducteur et passager)
- Lève-vitre conducteur impulsif
- Lève-vitres arrière électriques
- Poches aumônières au dos des sièges avant
- Prise 12V à l'arrière
- Rétroviseurs extérieurs électriques et dégivrants
- Siège conducteur avec manette de réglage en hauteur
- Volant soft feel avec décors Gris Acier
- Media Display 8" : radio DAB, réplique smartphone via câble USB, compatible Android Auto™ et Apple CarPlay™, connexion Bluetooth®, 4 haut-parleurs, écran tactile 8", audio streaming et téléphonie Bluetooth® avec commandes au volant, 4x4 infos⁽¹⁾, coaching Eco-conduite

DESIGN

- Jantes alliage 16" Oraga
- Poignées de porte extérieures ton caisse
- Rétroviseurs extérieurs aspect Silver
- Commandes des portes intérieures Gris Acier
- Contours d'aérateurs rectangulaires Gris Acier avec curseurs blancs
- Pommeau de levier de vitesse Noir Brillant
- Sellerie « Expression »

OPTIONS

- Pack Navigation : caméra de recul, Media Nav 8" avec navigation MAP CARE (carte Europe de l'Ouest ou Europe de l'Est + 6 mises à jour gratuites pendant 3 ans), 6 haut-parleurs, écran tactile 8", audio streaming et téléphonie Bluetooth® avec commandes au volant, 4x4 infos⁽¹⁾, coaching Eco-conduite
- Roue de secours + cric (sauf version ECO-G)⁽²⁾
- Peinture métallisée ou opaque sauf Vert Cèdre

Android Auto™ est une marque de Google Inc.

Apple CarPlay™ est une marque d'Apple Inc.

(1) Sur versions 4x4.

(2) L'option « roue de secours » se substitue à l'équipement « kit de gonflage ».

DACIA DUSTER AMBIANCES

JOURNEY



PRINCIPAUX ÉQUIPEMENTS JOURNEY = EXPRESSION+

ÉQUIPEMENTS

- Climatisation automatique
- Essuie-glaces automatiques
- Rétroviseurs rabattables automatiquement avec platine de commande sur porte conducteur
- Caméra de recul
- Media Nav 8" : navigation avec MAP CARE (carte Europe de l'Ouest ou Europe de l'Est + 6 mises à jour gratuites pendant 3 ans), radio DAB, réplique smartphone via câble USB, compatible Android Auto™ et Apple CarPlay™, 6 haut-parleurs, écran tactile 8", audio streaming et téléphonie Bluetooth® avec commandes au volant, 4x4 infos⁽¹⁾, coaching Eco-conduite
- Siège conducteur avec réglage lombaire
- Avertisseur d'angle mort
- Console centrale semi-haute avec accoudoir en TEP coulissant et rangement de 1,1 L

- Zone repose-pied conducteur en plastique
- Plafonnier central pour passagers arrière
- Boîte à gants éclairée
- Barres de toit modulables

DESIGN

- Pack Look Extérieur : skis avant et arrière, barres de toit et coques de rétroviseur extérieures Gris Mégalithe, vitres, custodes et hayon arrière surteintés
- Jantes alliage 17" Tergan
- Médillons des portes avant en TEP avec surpiqûres
- Poignées de tirage des portes avant Gris Fumé
- Sellerie « Journey »
- Éléments décoratifs intérieurs avec commandes de climatisation Gris Fumé

OPTIONS

- Caméra multivue
- Pack Techno : carte mains-libres, deux prises USB à l'arrière
- Sièges avant chauffants
- Roue de secours + cric (sauf version ECO-G)⁽²⁾
- Peinture métallisée ou opaque sauf Vert Cèdre

(1) Sur version 4x4.

(2) L'option « roue de secours » se substitue à l'équipement « kit de gonflage ».
Android Auto™ est une marque de Google Inc.
Apple CarPlay™ est une marque d'Apple Inc.

JOURNEY+ DISPONIBLE UNIQUEMENT AVEC L'OFFRE UP&GO



ÉQUIPEMENTS

Des équipements supplémentaires sur une version déjà bien équipée



LIVRAISON ACCÉLÉRÉE

Recevez votre Dacia dans des délais réduits!



ET TOUJOURS AU PRIX DACIA

Vous êtes forcément gagnant!

UP&GO

+ D'ÉQUIPEMENTS
+ RAPIDEMENT

UP & GO, c'est un Duster en finition JOURNEY avec 3 équipements supplémentaires déjà inclus, livré plus rapidement, et un avantage client de 250€.

Pas d'option à ajouter, tout est inclus. Vous n'avez qu'à choisir l'essentiel :
la motorisation et la teinte de la carrosserie.

ÉQUIPEMENTS SUPPLÉMENTAIRES INCLUS

CARTE MAINS-LIBRES

Vous verrouillez ou déverrouillez les portes, et démarrez votre moteur sans sortir votre carte du sac ou de la veste.

CAMÉRA MULTIVUE

En vous proposant des vues avant, arrière et latérales, la caméra vous aide à détecter les trous, pierres ou obstacles que l'on ne distingue pas toujours.

ROUES DE SECOURS*

Vous disposez d'une roue de secours adaptée, toujours à portée de main.

MOTORISATION

Vous pouvez choisir entre le moteur**

GPL ECO-G 100

ou le **DIESEL BLUE DCI 115.**

Dans tous les cas, vous roulez dans une motorisation faible en émissions.

** Motorisation 4x2 uniquement.

TEINTES

Choisissez votre préférence parmi les
6 TEINTES DE NOUVEAU DUSTER.

- **Orange Arizona**⁽¹⁾
- **Blanc Glacier**⁽²⁾
- **Gris Comète**⁽¹⁾
- **Noir Nacré**⁽¹⁾
- **Lichen Kaki**⁽²⁾
- **Gris Urbain**⁽²⁾

(1) Teinte métallisée. (2) Teinte opaque.

* En version diesel uniquement.

DACIA DUSTER AMBIANCES

EXTREME



PRINCIPAUX ÉQUIPEMENTS EXTREME = JOURNEY +

CONFORT

- Carte mains-libres, deux prises USB à l'arrière

CONDUITE ET APPAREIL DE CONTRÔLE

- Caméra multivue

DESIGN

- Jantes alliage 17" Tergan noires avec l'emblème Dacia Brun Cuivré sur les cabochons de roues
- Antenne requin noire métallique
- Coques de rétroviseur Brun Cuivré, stickers de porte et stickers latéraux avec motifs topographiques, logo Dacia sur le hayon
- Enjoliveurs plastiques de roue avant et arrière
- Barres de toit modulables avec lettrage Duster Brun Cuivré

- Sellerie mixte TEP MicroCloud lavable avec une sérigraphie spécifique
- Médaillons des portes avant en TEP MicroCloud lavable avec surpiqûres Brun Cuivré
- Détails Brun Cuivré sur aérateurs et base de levier de vitesse
- Surpiqûres Brun Cuivré sur levier de vitesse (uniquement sur BVA), frein à main et accoudoir central
- Tapis de sol avant & arrière sérigraphiés en caoutchouc
- Seuils de portes avant sérigraphiés

OPTIONS

- Sièges avant chauffants
- Roue de secours + cric (sauf version ECO-G)⁽¹⁾
- Peinture métallisée ou opaque sauf Orange Arizona

(1) L'option «roue de secours» se substitue à l'équipement «kit de gonflage».

DACIA DUSTER
TEINTES



KAKI LICHEN⁽¹⁾



ORANGE ARIZONA^{(2)*}



BLANC GLACIER⁽¹⁾



GRIS COMÈTE⁽²⁾



NOIR NACRÉ⁽²⁾



GRIS URBAIN⁽¹⁾



VERT CÈDRE^{(2)**}

(1) Teinte opaque.

(2) Teinte métallisée.

* non disponible sur le niveau EXTREME.

** disponible uniquement sur le niveau EXTREME.

Photos non contractuelles.

DACIA DUSTER

ACCESSOIRES

1. MARCHEPIED

Accessoire de look indispensable pour renforcer le style 4x4 du véhicule. Permet d'atteindre commodément le chargement transporté sur le toit.

2. STICKERS DE PERSONNALISATION

Jeu de 3 stickers parfaitement adaptés à la porte du coffre, aux parties arrière latérales et aux coques de rétroviseur, pour vous distinguer avec style.

3. ANTENNE REQUIN

Apportez une touche d'élégance avec cette antenne requin parfaitement intégrée à la ligne de votre véhicule.

4. BARRES DE STYLE AVANT ET LATÉRALES CHROMÉES

Renforcez le look robuste et puissant de votre Nouveau Duster, pour que votre véhicule revendique son caractère avec autorité et distinction !

5. CHARGEUR SMARTPHONE À INDUCTION SUR AÉRATEUR

100% de confort et de simplicité ! Idéal pour recharger votre smartphone par induction dans votre véhicule.

6. SEUILS DE PORTE ILLUMINÉS ET TAPIS PREMIUM

L'élégance et la modernité commencent à chaque ouverture de porte par les seuils signés Duster à éclairage blanc temporisé. Faites-vous aussi plaisir avec la qualité premium des 4 tapis, qui assurent une protection totale du sol de l'habitacle.



1.



2.



3.



4.



5.



6.



7. BAC DE COFFRE ET SEUIL DE COFFRE

Idéal pour transporter notamment les objets salissants, le bac de coffre préserve efficacement la moquette d'origine. Le seuil de coffre en inox, pratique et sur mesure, habille le pare-chocs et apporte une touche de style.

8. TAPIS DE SOL EN CAOUTCHOUC

À bords hauts et intégrant maintenant un 5^e tapis pour la partie centrale arrière, nos tapis en caoutchouc défendent les surfaces prédisposées de la salissure à l'intérieur du véhicule.

9. PROTECTIONS LATÉRALES DE BAS DE PORTE, ÉLARGISSEURS D'AILES AVANT ET ARRIÈRE (AVEC CAPTEUR AVANT), PROTECTIONS D'ARÊTES DE PORTE ET DE RÉTROVISEUR

Accentuez le style robuste de votre Nouveau Duster tout en protégeant ses bas de porte et ses ailes. Grâce aux protections souples pour arêtes de porte et rétroviseur, oubliez les éclats de peinture et petits chocs du quotidien.

10. COFFRE DE TOIT SUR BARRES DE TOIT

Augmentez la capacité de portage de votre Duster. Les barres de toit en aluminium répondent à des exigences supérieures aux normes de sécurité et de résistance.

11. ACCOUDOIR ET ORGANISATEUR DE PORTE-GOBELET

Améliorez votre confort et bénéficiez d'un espace de rangement supplémentaire avec l'accoudoir fixé sur le siège conducteur compatible avec la console mi-haute. Grâce à l'organisateur de porte-gobelet, optimisez l'espace pour clés, monnaie, canette ou bouteille.

12. PORTE-VÉLOS SUR ATTELAGE DÉMONTABLE SANS OUTIL

Emportez vos vélos partout de manière rapide, simple et sûre à l'aide de l'attelage démontable rapidement et sans outil.

Photos non contractuelles.

DACIA DUSTER

MOTORISATIONS

	ECO-G 100	TCe 130	TCe 150 EDC
MOTEURS			
Carburant	Essence + GPL	Essence	Essence
Puissance administrative (cv)	5	7	8
Puissance maxi kW CEE (ch) au régime de (tr/min)	67/74 (90 ch/100 ch) à 4 400-4 900/4 600-5 000	96 (130 ch) à 4 500-6 000	110 (150 ch) à 5 250-6 000
Couple maxi Nm CEE (m.kg) au régime de (tr/min)	160/170 à 2 200-3 750/2 000-3 500	240 à 1 600/3 500	250 à 1 700-3 250
Type d'injection	Multipoint séquentielle	Injection directe	Injection directe
Cylindrée (cm ³)	999	1 332	1 332
Nombre de cylindres / de soupapes	3 cylindres / 12 soupapes	4 cylindres / 16 soupapes	4 cylindres / 16 soupapes
Norme de dépollution	Euro 6	Euro 6	Euro 6
Filtre à particules ⁽¹⁾	Oui	Oui	Oui
Stop & Start ⁽²⁾	Oui	Oui	Oui
PERFORMANCES			
Vitesse maxi (km/h) / 0-100 km/h (s)	168/13,8	180/10,6	180/9,7
1 000 m D.A. (s)	36,2	31,6	31,4
BOÎTE DE VITESSES ET TRANSMISSION			
Transmission	4x2	4x2	4x2
Type de boîte de vitesses / Nombre de rapports	Manuelle/6	Manuelle/6	Automatique/6
DIRECTION			
Direction		Direction à assistance électrique	
Diamètre de braquage entre trottoirs (m)	10,72	10,72	10,72
FREINAGE			
Avant : disque ventilé (DV) / diamètre (mm)	(DV)/280	(DV)/280	(DV)/280
Arrière : tambour (T) / diamètre (pouces)	(T)/9	(T)/9	(T)/9
ROUES ET PNEUMATIQUES			
Taille des pneumatiques de référence		215/65 R16 & 215/60 R17	
CONSOUMMATIONS ET ÉMISSIONS⁽³⁾			
Protocole d'homologation		WLTP ⁽⁴⁾	
Mode Eco	Oui	Oui	Oui
Capacité du réservoir (l)	Essence : 50 - GPL ⁽³⁾ : 48,8	50	50
Capacité du réservoir d'AdBlue ⁽⁴⁾ (l)	-	-	-
Émissions de CO ₂ (g/km)	125/127	141/141	141/142
Consommation en cycle mixte (l/100 km)	7,8/7,8	6,2/6,2	6,2/6,2
MASSES (kg) ET VOLUMES			
Masse à vide (MVODM) maxi	1 289	1 242	1 263
Masse totale roulant (MTR)	2 960	2 967	2 978
Masse maximum autorisée en charge (MMAC)	1 760	1 767	1 778
Charge utile (CU) mini/maxi ⁽⁵⁾	460/478	460/525	450/515
Masse maximum remorquable freinée	1 100	1 200	1 200
Masse maximum remorquable non freinée	665	655	665
Volume de coffre mini sous cache-bagages avec kit de réparation / avec roue de secours ⁽⁶⁾ (dm ³ VDA)	445/445	445/445	445/445
Volume de coffre maxi banquette arrière rabattue avec kit de réparation / avec roue de secours ⁽⁶⁾ (dm ³ VDA)	1 478/1 478	1 478/1 478	1 478/1 478
Volume de coffre mini sous cache-bagages avec kit de réparation / avec roue de secours (litres)	478/478	478/478	478/478
Volume de coffre maxi banquette arrière rabattue avec kit de réparation / avec roue de secours (litres)	1 623/1 623	1 623/1 623	1 623/1 623

	Blue dCi 1.15	Blue dCi 1.15 4x4
MOTEURS		
Carburant	Diesel	Diesel
Puissance administrative (cv)	6	6
Puissance maxi kW CEE (ch) au régime de (tr/min)	85 (115 ch) à 3 750	84 (115 ch) à 3 750
Couple maxi Nm CEE (m.kg) au régime de (tr/min)	260 à 1 750-2 750	260 à 1 750-2 750
Type d'injection	Injection directe	Injection directe
Cylindrée (cm ³)	1 461	1 461
Nombre de cylindres / de soupapes	4 cylindres / 8 soupapes	4 cylindres / 8 soupapes
Norme de dépollution	Euro 6	Euro 6
Filtre à particules ⁽¹⁾	Oui	Oui
Stop & Start ⁽²⁾	Oui	Oui

PERFORMANCES		
Vitesse maxi (km/h) / 0-100 km/h (s)	180/10,2	175/10,2
1 000 m D.A. (s)	32,2	33,2

BOÎTE DE VITESSES ET TRANSMISSION		
Transmission	4x2	4x4
Type de boîte de vitesses / Nombre de rapports	Manuelle/6	Manuelle/6

DIRECTION		
Direction	Direction à assistance électrique	Direction à assistance électrique
Diamètre de braquage entre trottoirs (m)	10,72	10,72

FREINAGE		
Avant : disque ventilé (DV) / diamètre (mm)	(DV)/280	(DV)/280
Arrière : tambour (T) / diamètre (pouces)	(T)/9	(T)/9

ROUES ET PNEUMATIQUES		
Taille des pneumatiques de référence	215/65 R16 & 215/60 R17	

CONSOUMMATIONS ET ÉMISSIONS⁽³⁾		
Protocole d'homologation		WLTP ⁽⁴⁾
Mode Eco	Oui	Oui
Capacité du réservoir (l)	50	50
Capacité du réservoir d'AdBlue ⁽⁴⁾ (l)	15,1	15,1
Émissions de CO ₂ (g/km)	126/127	139/141
Consommation en cycle mixte (l/100 km)	4,8/4,8	5,3/5,4

MASSES (kg) ET VOLUMES		
Masse à vide (MVODM)	1 350	1 439
Masse totale roulante (MTR)	2 998	3 445
Masse maximum autorisée en charge (MMAC)	1 798	1 945
Charge utile (CU) mini/ maxi ⁽⁵⁾	460/490	460/513
Masse maximum remorquable freinée	1 200	1 500
Masse maximum remorquable non freinée	690	740
Volume de coffre mini sous cache-bagages avec kit de réparation / avec roue de secours ⁽⁶⁾ (dm ³ VDA)	471/428	411/376
Volume de coffre maxi banquette arrière rabattue avec kit de réparation / avec roue de secours ⁽⁶⁾ (dm ³ VDA)	1 504/1 461	1 444/1 409
Volume de coffre mini sous cache-bagages avec kit de réparation / avec roue de secours (litres)	494/471	467/414
Volume de coffre maxi banquette arrière rabattue avec kit de réparation / avec roue de secours (litres)	1 574/1 551	1 614/1 559

(1) Moteurs essence avec filtre à particules (FAP) : pour réduire les émissions de particules, les nouveaux moteurs essence à injection directe intègrent dorénavant un filtre à particules au niveau de la ligne d'échappement. Le filtre retient les particules présentes dans les gaz d'échappement, puis les brûle via une régénération automatique et très régulière. Le filtre à particules ne nécessite pas d'entretien. (2) Le démarreur et la batterie du véhicule ont été adaptés pour l'utilisation du système Stop & Start. (3) Consommations et émissions homologués selon la réglementation applicable. (4) Moteurs Diesel Blue dCi : pour réduire les émissions polluantes, les nouveaux moteurs Diesel Blue dCi sont équipés d'un dispositif de réduction catalytique sélective (SCR*) fonctionnant avec de l'AdBlue® (une solution non toxique, disponible dans la plupart des stations-services). Cette technologie transforme les oxydes d'azote provenant des moteurs Diesel en gaz inoffensifs. Votre voiture vous rappelle quand il est temps de remplir le réservoir d'AdBlue®. *La réduction catalytique sélective consiste à injecter dans le catalyseur d'échappement de l'ammoniac (appelé NH3) provenant de l'AdBlue®. La réaction chimique ainsi provoquée transforme les oxydes d'azote (NOx) en des gaz non polluants (vapeur d'eau et azote inoffensif). La consommation en usage réel de carburant et d'AdBlue® dépend des conditions d'usage du véhicule, des équipements, du style de conduite du conducteur et du chargement. (4) WLTP (Worldwide harmonized Light vehicles Test Procedures) : ce nouveau protocole permet d'obtenir des résultats beaucoup plus proches de ceux constatés lors des trajets quotidiens réalisés que le protocole NEDC. L'émission de CO₂ est homologuée conformément à une méthode standard et réglementaire. Identique pour tous les constructeurs, elle permet de comparer les véhicules entre eux. (5) La charge utile (CU) indiquée est à niveau d'équipement minimum. (6) Selon norme ISO 3832.

ÉQUIPEMENTS & OPTIONS

	ESSENTIAL	EXPRESSION	JOURNEY	JOURNEY+	EXTREME
PRÉSENTATION EXTÉRIEURE					
Signature lumineuse à LED	•	•	•	•	•
Feux de jour à allumage automatique	•	•	•	•	•
Calandre avec enjoliveurs blancs	•	•	•	•	•
Skis avant/arrière	Noirs	Noirs	Gris Mégalithe	Gris Mégalithe	Gris Mégalithe
Poignées de porte extérieures	Noires	Ton carrosserie	Ton carrosserie	Ton carrosserie	Ton carrosserie
Rétroviseurs extérieurs	Noirs	Silver	Gris Mégalithe	Gris Mégalithe	Brun Cuivré
Barres de toit	Noires	Noires	-	-	-
Barres de toit modulables	-	-	Gris Mégalithe	Gris Mégalithe	Gris Mégalithe
Vitres surteintées (arrière, custodes, hayon)	-	-	•	•	•
Antenne requin Noir métallique	-	-	-	-	•
Enjoliveurs d'ailes en plastique noir	-	-	-	-	•
Jantes acier 16"	•	-	-	-	-
Jantes alliage 16" Oraga	-	•	-	-	-
Jantes alliage 17" Tergan	-	-	•	•	Noires
SIÈGES ET AMBIANCES INTÉRIEURES					
Contours des aérateurs	Gris Acier	Gris Acier	Gris Acier	Gris Acier	Brun Cuivré
Poignées de porte intérieures	Noires	Gris Acier	Gris Acier	Gris Acier	Gris Acier
Poignées de tirage portes avant	-	-	Gris Acier	Gris Acier	Gris Acier
Dossier de banquette arrière rabattable et fractionnable 1/3-2/3	•	•	•	•	•
Volant soft feel	•	•	•	•	•
Sellerie spécifique Essential	•	-	-	-	-
Sellerie spécifique Expression	-	•	-	-	-
Sellerie spécifique Journey	-	-	•	•	-
Sellerie spécifique Extreme avec surpiqûres Brun Cuivré	-	-	-	-	•
SÉCURITÉ ACTIVE ET PASSIVE					
ABS (Anti-lock Braking System) + EBA (Emergency Brake Assist)	•	•	•	•	•
Système de contrôle de trajectoire (ESC) ⁽¹⁾ avec aide au démarrage en côte (HSA)	•	•	•	•	•
Airbag frontal conducteur	•	•	•	•	•
Airbag frontal passager désactivable	•	•	•	•	•
Airbags latéraux épaules et rideaux	•	•	•	•	•
Ceintures de sécurité avant et arrière avec prétensionneur pyrotechnique	•	•	•	•	•
Détection de pression des pneus	•	•	•	•	•
3e ceinture arrière 3 points (enrouleur)	•	•	•	•	•
Avertisseur d'angle mort	-	-	•	•	•
Roue de secours + cric ⁽²⁾ (sauf version ECO-G)	o	o	o	•	o
Kit de gonflage	•	•	•	•	•
Système de fixations Isofix pour siège enfant aux places latérales arrière	•	•	•	•	•
CONDUITE ET APPAREILS DE CONTRÔLE					
Direction assistée électrique	•	•	•	•	•
Ordinateur de bord 11 fonctions (écran LCD) : totaliseur général, totaliseur partiel, carburant utilisé, consommation moyenne, autonomie prévisionnelle, vitesse moyenne, intervalles de révision / vidange, indicateur changement de vitesse, température extérieure, horloge et jauge carburant	•	-	-	-	-
Ordinateur de bord 13 fonctions (écran TFT) : totaliseur général, totaliseur partiel, carburant utilisé, consommation moyenne, autonomie prévisionnelle, vitesse moyenne, intervalles de révision / vidange, indicateur changement vitesse, vitesse de roulage, réglage langue, témoin portes ouvertes, horloge, température extérieure ⁽¹⁾	•	•	•	•	•
Alerte visuelle et sonore du non-bouclage des ceintures avant	•	•	•	•	•
Eco Mode (Euro 6) + Stop & Start + indicateur de changement de vitesse	•	•	•	•	•

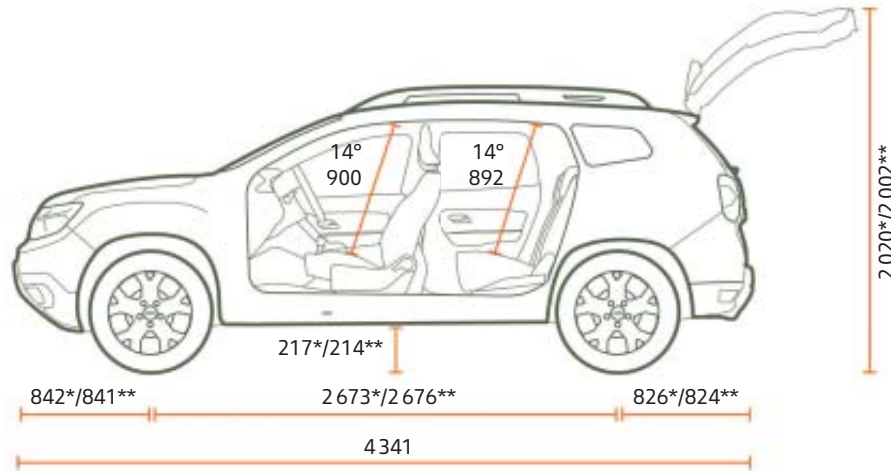
	ESSENTIAL	EXPRESSION	JOURNEY	JOURNEY+	EXTREME
CONDUITE ET APPAREILS DE CONTRÔLE (SUITE)					
Système de contrôle en descente (seulement en 4x4)	-	•	•	•	•
Régulateur et limiteur de vitesse	•	•	•	•	•
Radars de recul	•	•	•	•	•
Caméra de recul	-	o	•	•	•
Caméra multivue	-	-	o	•	•
VISIBILITÉ					
Projecteurs antibrouillard	•	•	•	•	•
Lunette arrière dégivrante/essuie-vitre arrière temporisé	•/•	•/•	•/•	•/•	•/•
Rétroviseurs extérieurs à réglage manuel intérieur	•	-	-	-	-
Rétroviseurs extérieurs électriques et dégivrants	-	•	•	•	•
Essuie-glaces automatiques	-	-	•	•	•
CONFORT					
Chauffage et ventilation à 4 vitesses et recyclage de l'air	•	-	-	-	-
Climatisation manuelle	•	•	-	-	-
Climatisation automatique	-	-	•	•	•
Rétroviseurs rabattables automatiquement	-	-	•	•	•
Condamnation des portes électrique avec télécommande à radiofréquences	•	•	•	•	•
Carte mains-libres (cf. Pack Techno)	-	-	o	•	•
Lève-vitres avant électriques	•	•	•	•	•
Lève-vitres arrière électriques	-	•	•	•	•
Volant réglable en hauteur et profondeur	•	•	•	•	•
Siège conducteur réglable en hauteur	-	•	•	•	•
Siège conducteur réglable en hauteur avec réglage lombaire	-	-	•	•	•
Console centrale semi-haute avec accoudoir en TEP coulissant et rangement	-	-	•	•	•
2 prises USB à l'arrière de la console (cf. Pack Techno)	-	-	o	•	•
Spot de lecture avant côté conducteur avec timing 20 secondes	•	-	-	-	-
2 spots de lecture avant (conducteur avec timing 20 secondes et passager)	-	•	•	•	•
1 spot de lecture passagers arrière	-	-	•	•	•
Prises 12V avant / arrière	•/-	•/•	•/•	•/•	•/•
Éclairage boîte à gants	-	-	•	•	•
Éclairage coffre	•	•	•	•	•
Sièges avant chauffants	-	-	o	-	o
AUDIO					
Prééquipement audio	-	-	-	-	-
Plug & Music : radio MP3 DAB, prises jack et USB, 4 haut-parleurs, téléphonie Bluetooth® avec commandes par satellite	•	-	-	-	-
Media Display 8" : radio DAB, réplification smartphone via câble USB, connexion Bluetooth®, 4 haut-parleurs, écran tactile 8"	-	•	-	-	-
Media NAV 8" : navigation avec MAP CARE (carte Europe de l'Ouest ou Europe de l'Est + 6 mises à jour gratuites pendant 3 ans), radio DAB, réplification smartphone via câble USB, connexion Bluetooth®, 6 haut-parleurs, écran tactile 8"	-	o	•	•	•
PACKS					
Pack Navigation ⁽³⁾ : caméra de recul, Media NAV avec navigation MAP CARE (carte Europe de l'Ouest ou Europe de l'Est + 6 mises à jour gratuites pendant 3 ans) et réplification smartphone via câble USB	-	o	•	•	•
Pack Confort+ : console centrale semi-haute avec accoudoir coulissant et rangement, 2 prises USB à l'arrière, siège conducteur avec réglage lombaire	-	-	-	•	•
Pack Techno : carte mains-libres, deux prises USB à l'arrière	-	-	o	•	•

• : disponible de série ; o : disponible en option ; - : non disponible. (1) Déconnectable uniquement sur les versions 4x4. (2) L'option «roue de secours + cric» se substitue au «kit de gonflage». (3) Pack Navigation non compatible avec Pack City.

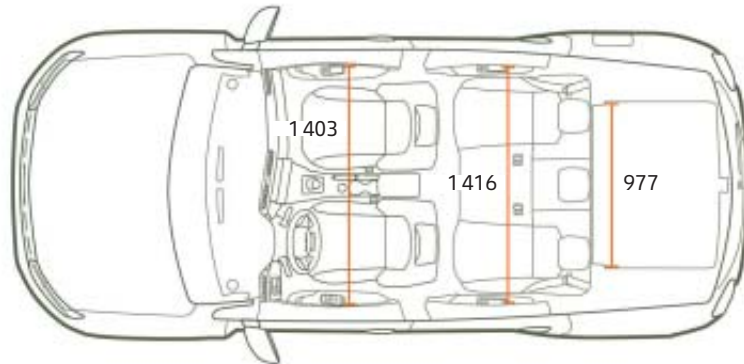
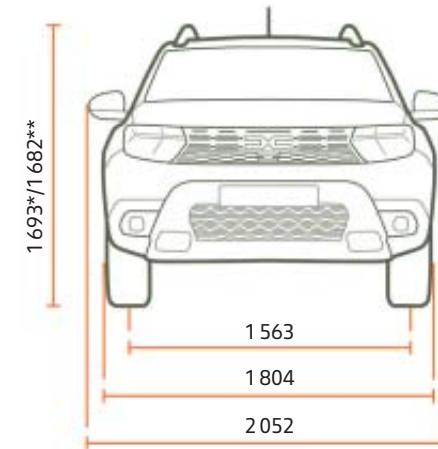
DACIA DUSTER

DIMENSIONS

VUE PROFIL



VUE AVANT



VUE ARRIÈRE



COFFRE (l)

Volume de coffre mini sous cache-bagages avec roue de secours (en 4x2/4x4)	478/414
Volume de coffre maxi banquette arrière rabattue avec roue de secours (en 4x2/4x4)	1623/1559

Dimensions en mm. *Version 4x2. **Version 4x4

ROULEZ, VOYAGEZ, PROFITEZ, C'EST ÇA L'ESPRIT DACIA!

Chez Dacia, nous concevons des véhicules pratiques et robustes, au meilleur prix. Des modèles au style affirmé, mais sans superflu, équipés des technologies les plus fiables et approuvées, le tout à un prix imbattable. En quinze ans, nous avons changé la donne et bousculé le marché automobile. Incroyable?

Pas vraiment. Notre secret? Un mix parfait de simplicité, de transparence et d'accessibilité. Du choix du modèle en passant par le prix et jusqu'à l'entretien, tout est clair et évident avec Dacia. Conduire Dacia, c'est avoir la certitude de faire le meilleur choix

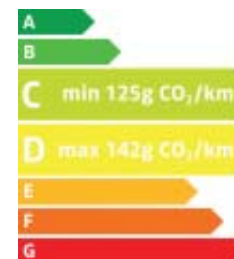


A photograph of a desert landscape. In the foreground, a dark asphalt road with a white line runs horizontally across the bottom. The middle ground features a large, reddish-brown rock formation with a prominent vertical crack. The background shows more rugged, rocky terrain under a cloudy sky. The text 'L'AUTHENTIQUE SUV' is overlaid in white, bold, sans-serif font on the left side of the image.

L'AUTHENTIQUE SUV

Photo non contractuelle.





**pour les trajets courts, privilégiez la marche ou le vélo #SeDéplacerMoinsPolluer
au quotidien, prenez les transports en commun #SeDéplacerMoinsPolluer
pensez à covoiturer #SeDéplacerMoinsPolluer**

Tout a été fait pour que le contenu de la présente publication soit exact et à jour à la date de l'impression. Ce document a été réalisé à partir de préséries ou de prototypes. Dans le cadre de sa politique d'amélioration continue des produits, Dacia se réserve le droit, à tout moment, d'apporter des modifications aux spécifications et aux véhicules et accessoires décrits et représentés. Ces modifications sont notifiées aux concessionnaires Dacia dans les meilleurs délais. Selon les pays de commercialisation, les versions peuvent différer, certains équipements peuvent ne pas être disponibles (de série, en option ou en accessoire). Veuillez consulter votre représentant de la marque Dacia pour recevoir les informations les plus récentes. En raison des limites des techniques d'impression, les couleurs reproduites dans le présent document peuvent légèrement différer des couleurs réelles de la peinture ou des matières de garniture intérieure. Tous droits réservés. La reproduction sous quelque forme ou par quelque moyen que ce soit de tout ou partie de la présente publication est interdite sans l'autorisation écrite préalable de Dacia.

Dacia recommande 

PUBLICIS - CRÉDITS PHOTO : MAGROUND ET ADDITIVE, MARC & DAVID, H. PICARD, © RENAULT MARKETING 3D-COMMERCE - MARS 2023

