

DACIA

# DACIA SANDERO STEPWAY





1

## EXPLOREZ VOTRE SANDERO STEPWAY

DÉCOUVREZ



2

## VOTRE SANDERO STEPWAY AU QUOTIDIEN

DÉCOUVREZ



3

## ÉQUIPEMENTS ET SPÉCIFICITÉS TECHNIQUES

DÉCOUVREZ



4

## L'ESPRIT DACIA TOUT SIMPLEMENT

DÉCOUVREZ





# JUSTE ESSENTIELLE





# DE L'ÉVASION DANS LE QUOTIDIEN

Dacia Sandero Stepway réaffirme son style crossover : jouez jusqu'au bout le jeu de l'évasion grâce à la finition Extreme qui lui confère un look baroudeur encore plus renforcé.





# L'ESPRIT D'AVENTURE

Un seul regard et c'est déjà l'évasion avec Dacia Sandero Stepway. Son capot sculpté, sa face avant affirmée, ses protections et sa garde au sol surélevée lui donnent le style dynamique et robuste d'un authentique crossover. Ses phares à LED, sa signature lumineuse en Y et sa calandre Noir Brillant lui donnent davantage de caractère.



Vivez l'aventure à fond avec son niveau Extreme à l'esprit outdoor encore plus marqué : rétroviseurs Brun Cuivré, jantes alliage et antenne requin Noir Brillant. Un style unique signé par des éléments distinctifs avec motifs topographiques pour mieux l'identifier. Et grâce à l'Extended Grip, gagnez en adhérence sur les chemins difficiles (neige fraîche, sable, boue).



**Signature lumineuse en Y**



**Bouton Extended Grip**





## UN CONFORT BIEN PENSÉ

Toute la technologie dont vous avez besoin : montez à bord sans effort grâce à la carte mains-libres et découvrez le style du nouvel habitacle. En finition Extreme, l'intérieur se pare d'une nouvelle sellerie mixte TEP MicroCloud, tissu facile à nettoyer d'aspect velours au toucher doux présent également sur le tableau de bord et les accoudoirs. Les touches de Brun Cuivré et les rappels de lignes topographiques sur les tapis de sol en caoutchouc complètent l'esprit résolument outdoor.

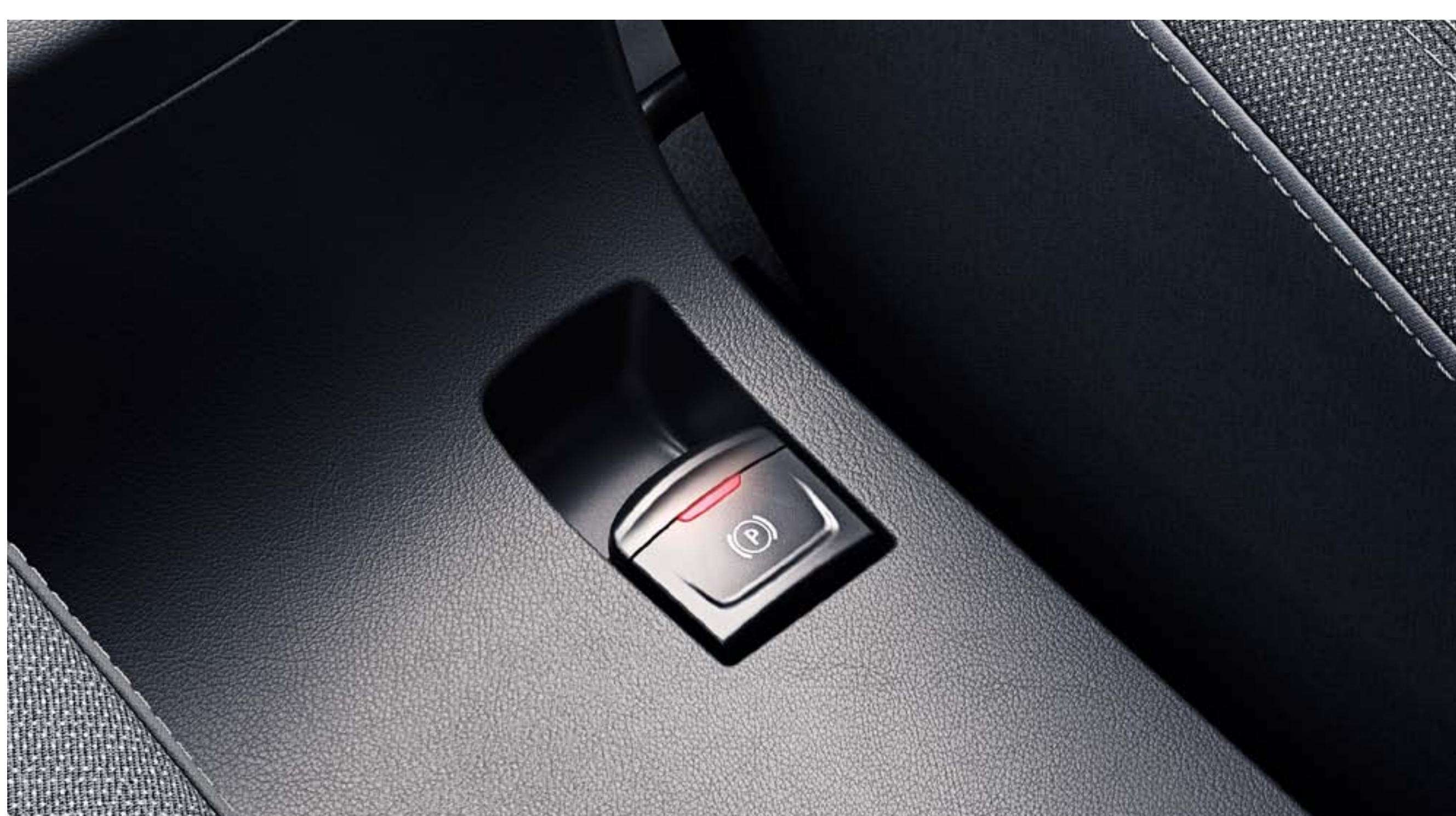
Côté équipements, bénéficiez des sièges et du volant réglables en hauteur et profondeur, du frein de parking électrique, d'un espace de rangement fermé dans l'accoudoir : la praticité et le confort sont au rendez-vous. Connectez votre smartphone sans fil ou en USB et pilotez vos applications préférées sur l'écran tactile de 8 pouces. Les commandes placées à portée de main offrent une simplicité d'accès maximale à toutes les fonctionnalités.



**Sellerie spécifique**



**Écran 8 pouces tactile avec Media Nav**



**Frein de parking électrique**

[CLIQUEZ ET CONFIGUREZ](#)

[RETOUR AU SOMMAIRE](#)



# CROSSOVER POLYVALENT

Dacia Sandero Stepway relève le défi de la vraie vie : avec son grand coffre extensible, passez en un clin d'œil de la vie citadine à l'évasion. Et bénéficiez toujours des derniers dispositifs qui vous permettent de rouler en toute sérénité.





# TOUTE LA PLACE POUR VOS ENVIES

Rabattez les sièges en un geste, ajustez la capacité de chargement en fonction de vos besoins et faites le plein de moments inoubliables.



Son toit ouvrant invite à profiter pleinement de l'environnement. Et grâce à un ingénieux système, transformez facilement vos barres de toit en barres transversales pour charger un coffre de rangement, un porte-vélo ou des porte-skis. Prêt pour de nouvelles expériences? C'est maintenant.



**Barres de toit modulables**



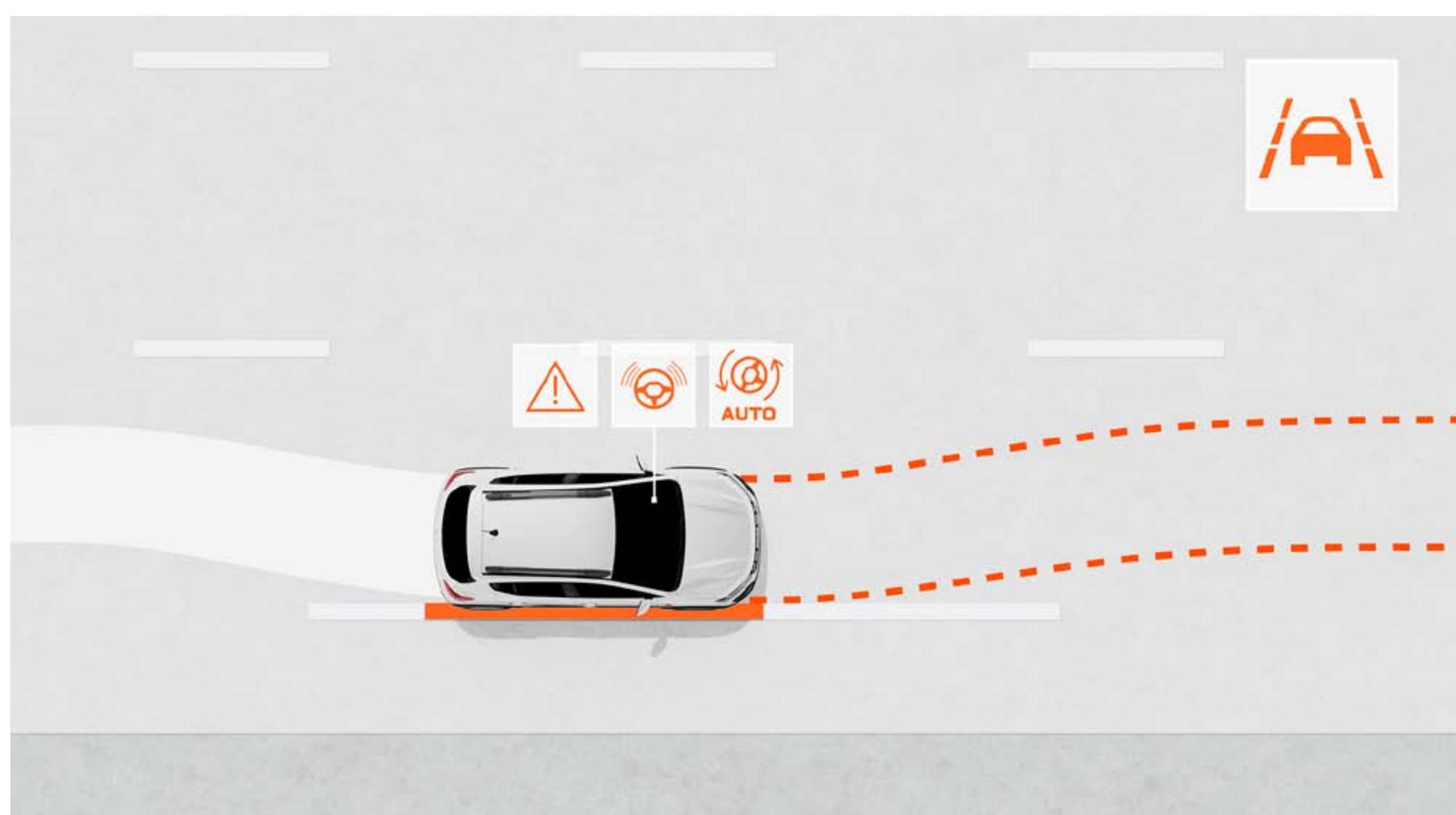
# EN SÉCURITÉ À CHAQUE MOMENT

Pour Dacia, rien n'est plus important que d'améliorer sans cesse la sécurité de ses véhicules, et surtout celle de ses usagers. Vous pouvez vous détendre avec le freinage automatique d'urgence, l'aide au démarrage en côte, les six airbags de série et le détecteur d'angle mort. Dacia Sandero Stepway vous offre l'essentiel pour une conduite sereine.



## FREINAGE AUTOMATIQUE D'URGENCE (AEBS) AVEC DÉTECTION DES PIÉTONS ET CYCLISTES

Ce système prévient les risques de collision frontale impliquant d'autres véhicules, des piétons ou des cyclistes en ligne droite ou aux intersections. Il alerte le conducteur et peut au besoin freiner automatiquement le véhicule.



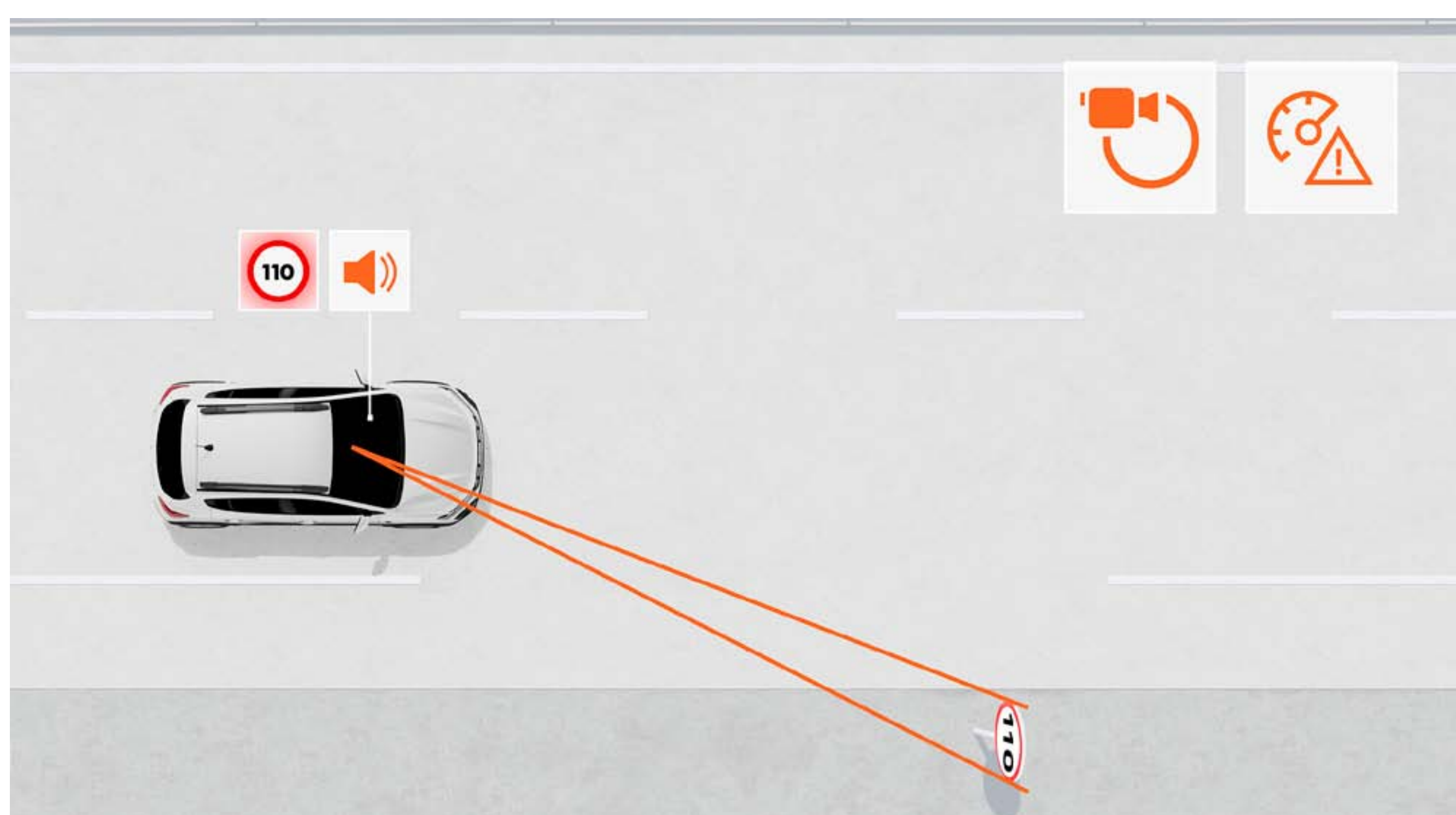
## AIDE AU MAINTIEN DANS LA VOIE

Surveille la trajectoire du véhicule dans sa voie et la corrige si nécessaire par une action automatique sur la direction.



## SYSTÈME DE SURVEILLANCE DE L'ATTENTION DU CONDUCTEUR

Prévient le conducteur en cas de détection de fatigue par l'analyse de plusieurs paramètres dont les mouvements du volant pour l'inciter à faire une pause.



## RECONNAISSANCE DES PANNEAUX DE SIGNALISATION AVEC ALERTE DE SURVITESSE

Indique en temps réel et de manière très fiable la vitesse maximale sur la route empruntée et prévient le conducteur en cas de dépassement par des alertes visuelle et sonore (désactivables).

[CLIQUEZ ET CONFIGUREZ](#)

[RETOUR AU SOMMAIRE](#)



# DÉCOUVREZ LES ÉQUIPEMENTS

TEINTIER



ENJOLIVEUR ET JANTES



AMBIANCES



ACCESSOIRES



MOTORISATIONS



ÉQUIPEMENTS ET OPTIONS



DIMENSIONS





# TEINTIER



KAKI LICHEN<sup>(1)\*</sup>



BLANC GLACIER<sup>(1)</sup>



NOIR NACRÉ<sup>(2)</sup>



GRIS SCHISTE<sup>(2)</sup>



BLEU IRON<sup>(2)\*</sup>



BEIGE SAFARI<sup>(2)\*</sup>



VERT CÈDRE<sup>(2)\*</sup>

(1) Teinte opaque. (2) Teinte métallisée.  
\* Non disponible sur ESSENTIAL.  
Photos non contractuelles.

[TÉLÉCHARGER DACIA AR](#)



# ENJOLIVEUR ET JANTES



**FLEXWHEEL 16" ATARA DARK**



**JANTE ALLIAGE 16" MAHALIA NOIRE<sup>(1)</sup>**

(1) Disponible uniquement en version EXTREME.

[TÉLÉCHARGER DACIA AR](#)



# AMBIANCES

## ESSENTIAL



## PRINCIPAUX ÉQUIPEMENTS

### PRÉSENTATION EXTÉRIEURE

- Calandre noire logo Dacia et inscription Stepway blanche
- Signature lumineuse à LED
- Feux de jour à allumage automatique à LED
- Flexwheels 16" Atara Dark
- Boucliers avant/arrière ton carrosserie
- Skis avant/arrière Gris Mégalithe
- Poignées de porte extérieures noires
- Rétroviseurs extérieurs noirs grainés
- Barres de toit modulables (Gris Mégalithe)

### PRÉSENTATION INTÉRIEURE

- Contours des aérateurs noirs
- Poignées intérieures d'ouverture des portes noires
- Dossier de banquette arrière rabattable et fractionnable 1/3-2/3
- Sellerie spécifique Stepway

### SÉCURITÉ ACTIVE ET PASSIVE

- Bouton My Safety pour gérer les aides à la conduite
- Système antiblocage des roues (ABS) + assistance au freinage d'urgence (AFU)
- Freinage automatique d'urgence (AEBS) avec détection des piétons et cyclistes
- Système de contrôle de trajectoire (ESC) avec aide au démarrage en côte (HSA)
- Appel d'urgence (E-call)
- Enregistreur de données d'événements (accident)
- Prédiposition éthylotest
- Reconnaissance des panneaux de signalisation avec alerte de survitesse
- Alerte de changement de voie
- Aide au maintien dans la voie
- Système de surveillance de l'attention du conducteur
- QR Code « Rescue Code® » avant/arrière
- Airbag frontal conducteur/airbag frontal passager désactivable
- Airbags latéraux épaules et rideaux
- Aide au parking arrière

- Détection de pression des pneus
- Kit de gonflage
- Système de fixations Isofix pour siège enfant aux places latérales arrière

### CONDUITE ET APPAREILS DE CONTRÔLE

- Direction assistée électrique
- Stop & Start, ECO mode
- Ordinateur de bord : distance parcourue, vitesse moyenne, autonomie, consommation moyenne (y compris en GPL)
- Capteurs de pluie et de luminosité
- Limiteur de vitesse avec avertisseur sonore et régulateur de vitesse

### VISIBILITÉ

- Rétroviseurs extérieurs à réglage manuel intérieur

### CONFORT

- Climatisation manuelle
- Condamnation des portes électrique avec télécommande à radiofréquences
- Condamnation automatique des portes en roulant
- Lève-vitres avant électriques conducteur et passager
- Volant réglable en hauteur
- Plafonnier avant
- 1 prise 12V à l'avant

### MULTIMÉDIA ET AUDIO

- Media Control : radio DAB avec commandes sur le volant, 1 prise jack et 1 prise USB-C, 2 haut-parleurs, téléphonie Bluetooth® avec commandes par satellite au volant, support smartphone fixe sur la planche de bord, nouvelle application pour smartphone Dacia Media Control

### OPTION

- Roue de secours 15" + cric (hors GPL)
- Media Display: écran tactile 8" sans navigation, radio, réplique smartphone USB, 4 haut-parleurs, téléphonie Bluetooth, satellite de commandes au volant, 1 prise USB-A et 1 prise USB-C



## EXPRESSION



### PRINCIPAUX ÉQUIPEMENTS EXPRESSION = ESSENTIAL +

#### PRÉSENTATION EXTÉRIEURE

- Poignées de porte extérieures ton carrosserie
- Rétroviseurs extérieurs ton carrosserie
- Nouveaux stickers blancs sur les portes avant, sous les rétroviseurs

#### PRÉSENTATION INTÉRIEURE

- Contours des aérateurs Fog Grey
- Poignées intérieures d'ouverture des portes Gris Acier
- Revêtement tissu sur la planche de bord et accoudoirs des portes avant
- Volant Soft Feel réglable

#### VISIBILITÉ

- Projecteurs antibrouillard
- Rétroviseurs extérieurs réglables électriquement

#### CONFORT

- Lève-vitre impulsif côté conducteur (avec fonction anti-pincement), non impulsif côté passager
- Lève-vitres arrière électriques
- Volant réglable en hauteur et en profondeur

#### MULTIMÉDIA ET AUDIO

- Media Display : système multimédia avec écran tactile 8", radio numérique DAB, réplication smartphone via câble USB, connexion Bluetooth®, commandes par satellite au volant, 4 haut-parleurs, 1 prise USB-C et 1 prise USB-A

#### OPTIONS

- Climatisation automatique
- Pack City : caméra de recul + aide au stationnement arrière + avertisseur d'angle mort
- Pack Navigation : Media Nav, réplication smartphone USB+WIFI, 6 haut-parleurs, Cartographie Europe de l'Ouest avec mise à jour gratuite pendant 3 ans
- Pack Confort + : toit ouvrant électrique + climatisation automatique
- Roue de secours 15" + cric (hors GPL)



## EXTREME



### PRINCIPAUX ÉQUIPEMENTS EXTREME = EXPRESSION +

#### PRÉSENTATION EXTÉRIEURE

- Design outdoor spécifique avec protections bas de porte et stickers latéraux avec motifs topographiques
- Finition Brun Cuivré : rétroviseurs extérieurs, inscription « Stepway » sur les barres de toit, baguette décorative antibrouillard
- Jantes alliage 16" Mahalia noires
- Antenne requin Noir Brillant

#### PRÉSENTATION INTÉRIEURE

- Sellerie TEP/MicroCloud lavable avec surpiqûres Brun Cuivré et embossage du logo Dacia
- Décoration Brun Cuivré : baguettes de décoration sur les panneaux de porte
- Revêtement TEP/MicroCloud sur la planche de bord et accoudoirs des portes avant
- Tapis caoutchouc avant + arrière avec motifs topographiques
- Seuils de porte avec motifs topographiques

#### SÉCURITÉ ACTIVE ET PASSIVE

- Caméra de recul

#### CONDUITE ET APPAREILS DE CONTRÔLE

- Extended Grip
- Carte mains-libres

#### CONFORT

- Climatisation automatique
- Coffre modulable avec plancher à double niveau

#### MULTIMÉDIA ET AUDIO

- Support téléphone amovible

#### OPTIONS

- Pack Confort : avertisseur d'angle mort, aide au parking avant, frein de parking électrique, console semi-haute, 1 prise USB-C à l'arrière, 1 prise 12V à l'arrière
- Pack Navigation : Media Nav, réplique smartphone USB+WIFI, 6 haut-parleurs, Cartographie Europe de l'Ouest avec mise à jour gratuite pendant 3 ans
- Toit ouvrant électrique
- Sièges avant chauffants
- Roue de secours 15" + cric (hors GPL)



**EXTREME +  
DISPONIBLE UNIQUEMENT AVEC L'OFFRE UP&GO**

# UP&GO

**+ D'ÉQUIPEMENTS  
+ RAPIDEMENT**

UP&GO, c'est une Sandero Stepway en finition Extreme avec 9 équipements supplémentaires déjà inclus, livrée plus rapidement. Pas d'option à ajouter, tout est inclus. Vous n'avez qu'à choisir l'essentiel :  
**la motorisation et la teinte de carrosserie.**



### ÉQUIPEMENTS

Des équipements supplémentaires sur une version déjà bien équipée.



### LIVRAISON ACCÉLÉRÉE

Recevez votre Dacia dans des délais réduits!



### ET TOUJOURS AU PRIX DACIA

Vous êtes forcément gagnant!

## ÉQUIPEMENTS SUPPLÉMENTAIRES INCLUS

- Frein de parking électrique avec accoudoir central haut incluant rangement, 1 prise 12V et 1 prise USB-C à l'arrière
- Aide au parking avant
- Avertisseurs d'angle mort
- Media Nav : système multimédia avec écran tactile 8", navigation avec Map Care (carte Europe de l'Ouest ou Europe de l'Est + 6 mises à jour gratuites pendant 3 ans), radio numérique DAB, réplique smartphone via câble USB ou sans fil via wifi, connexion Bluetooth®, commandes par satellite au volant, 6 haut-parleurs (4 haut-parleurs + 2 tweeters), 1 prise USB-C et 1 prise USB-A
- Roue de secours + cric (hors GPL)

## MOTORISATIONS

Deux motorisations au choix : ECO-G 100 (GPL), TCe 110.

## TEINTES

Choisissez votre préférence parmi les 7 teintes de Stepway :

- Blanc Glacier<sup>(1)</sup>
- Kaki Lichen<sup>(1)</sup>
- Noir Nacré<sup>(2)</sup>
- Gris Schiste<sup>(2)</sup>
- Bleu Iron<sup>(2)</sup>
- Vert Cèdre<sup>(2)</sup>
- Beige Safari<sup>(2)</sup>

(1) Teinte opaque.

(2) Teinte métallisée.

[CLIQUEZ ET CONFIGUREZ](#)

[RETOUR AU SOMMAIRE](#)



# ACCESSOIRES



## COFFRE DE TOIT RIGIDE DACIA

Augmentez le volume de chargement de votre véhicule et voyagez sans compromis! Pratique, robuste et esthétique, il est de plus sécurisé avec une fermeture à clé.



Photo non contractuelle

## PORTE-VÉLOS SUR ATTELAGE

Rapide à fixer sur attelage, sans aucun réglage, c'est le moyen le plus sûr de transporter jusqu'à trois vélos. Pliable et basculable, il laisse le coffre toujours accessible, même lorsque les vélos sont installés.



## PORTE-VÉLO SUR BARRES DE TOIT MODULAIRES

Rapide à fixer sur les barres de toit, c'est le moyen le plus pratique et le plus sûr de transporter votre vélo. Option idéale pour conserver une bonne visibilité arrière et vous laisser libre accès.



## PROTECTIONS LATÉRALE DE BAS DE PORTE ET BAVETTES DE PROTECTION AVANT ET ARRIÈRE

Accentuez le style robuste de votre Stepway en préservant ses bas de porte. Et protégez efficacement le bas de la carrosserie contre les projections.



## BECQUET DE TOIT

Accentuez le caractère de votre véhicule. Le plus qui fait vraiment la différence!



## ACCOUDOIR RÉGLABLE AVEC RANGEMENT

Pour un confort optimisé du conducteur, misez sur cet accoudoir, ajustable en hauteur, réglable et relevable.



## PROTECTION DE COFFRE MODULABLE EASYFLEX

Couvrez tout l'espace de chargement pour transporter des objets volumineux. Polyvalente et imperméable, elle se plie et se déploie en toute simplicité, pour s'adapter à la position des sièges arrière, même rabattus.



## HOUSSE DE PROTECTION DE LA BANQUETTE ARRIÈRE

Voyagez avec votre animal l'esprit tranquille! La housse imperméable protégera votre banquette arrière des tâches, des poils, des odeurs et des dégradations accidentelles.



## SEUILS DE PORTE AVANT STEPWAY ET TAPIS DE SOL TEXTILE CONFORT

Personnalisez les entrées de votre véhicule avec les seuils signés Stepway. Et préservez efficacement son intérieur avec ces tapis de sol textile sur mesure pour l'habitacle. Rapide à installer et facile d'entretien.



## CHARGEUR SMARTPHONE À INDUCTION DANS CONSOLE CENTRALE

Idéal pour recharger votre téléphone mobile dans le véhicule lors de la conduite, par simple contact sur le socle de charge. 100% de confort et de simplicité!

[TÉLÉCHARGEZ LA BROCHURE ACCESSOIRES](#)



# MOTORISATIONS

	TCe 90	TCe 90 CVT	ECO-G 100	TCE 110
<b>MOTORISATIONS</b>				
Puissance administrative (cv) (France)	5	5	5	5
Carburant	Essence sans plomb (E10)	Essence sans plomb (E10)	Essence sans plomb (E10)/GPL	Essence sans plomb (E10)
Puissance maximale kW CEE (ch) au régime de (tr/min)	67 à 4600-5000	67 à 4500-5000	Mode GPL : 74 à 4600-5000 Mode Essence : 67 à 4800-5000	81 à 5000-5250
Couple maximal Nm CEE (m.kg) au régime de (tr/min)	160 à 2100-3750	142 à 1750-3750	Mode GPL : 170 à 2000-3500 Mode Essence : 160 à 2100-3750	200 à 2900-3500
Type de boîte de vitesses	Manuelle 6 rapports	Auto-CVT	Manuelle 6 rapports	Manuelle 6 rapports
Type d'injection	Turbo injection indirecte			
Cylindrée (cm <sup>3</sup> )	999			
Nombre de cylindres/soupapes	3/12			
Norme de dépollution	Euro 6 DFull			

## CHÂSSIS ET DIRECTION

Dimension des pneumatiques	205/60 R16 92H			
Direction - Diamètre de braquage entre trottoirs (m)	10,39			
Suspension avant	Pseudo McPherson avec triangle inférieur, suspension à ressorts hélicoïdaux avec amortisseurs hydrauliques télescopiques et barre anti-roulis			
Suspension arrière	Essieu semi-rigide avec suspension à ressorts à barre anti-roulis avec amortisseurs hydrauliques télescopiques			

## PERFORMANCE

		GPL	Essence	
Vitesse maximale (km/h)	172	163	177	180
0-100 km/h (s)	12	14,2	11,9	10
Reprise : 80 -120 km/h (s) en 4 <sup>e</sup>	10,3		10,0	7,7
	14,6	12,6	13,9	10,7
	22,6		20,6	17,1

## CONSOMMATIONS ET ÉMISSIONS<sup>(1)</sup>

Protocole d'homologation	WLTP <sup>(2)</sup>			
Capacité du réservoir carburant (l)	50	50	Essence : 50 GPL : 40	50
Émissions de CO <sub>2</sub> (g/km) en cycle mixte WLTP	125/126	139/139	GPL	Essence
			113/114	129/130
Consommation (l/100 km) en cycle mixte WLTP	5,5/5,6	6,1/6,2	7,0/7,1	5,7/5,8

## VOLUMES ET MASSES

	Essential	Expression/Extreme	Essential	Expression/Extreme	Essential	Expression/Extreme	Essential	Expression/Extreme
Masse minimum à vide en ordre de marche (MVODM)	1077	1096	1113	1122	1134	1154	1098	1106
Masse maximum à vide en ordre de marche (MVODM)	1119	1136	1143	1159	1160	1176	1130	1145
Masse totale roulante autorisée (MTR)	2661	2678	2685	2701	2702	2718	2672	2687
Masse maximum autorisée en charge (MMAC)	1561	1578	1585	1601	1602	1618	1572	1587
Masse maximum remorquable freinée	1100	1100	1100	1100	1100	1100	1100	1100

(1) Consommations et émissions homologuées selon la réglementation applicable. (2) WLTP (Worldwide harmonized Light vehicles Test Procedures) : ce nouveau protocole permet d'obtenir des résultats beaucoup plus proches de ceux constatés lors des trajets quotidiens réalisés que le protocole NEDC. L'émission de CO<sub>2</sub> est homologuée conformément à une méthode standard et réglementaire. Identique pour tous les constructeurs, elle permet de comparer les véhicules entre eux.

[CLIQUEZ ET CONFIGUREZ](#)

[RETOUR AU SOMMAIRE](#)



# ÉQUIPEMENTS ET OPTIONS

ESSENTIAL EXPRESSION EXTREME EXTREME +

## PRÉSENTATION EXTÉRIEURE

Signature lumineuse à LED	•	•	•	•
Feux de jour allumage automatique à LED	•	•	•	•
Calandre avec inscription «Stepway»	Blanc	Blanc	Blanc	Blanc
Lettrage Dacia arrière	Blanc	Blanc	Brun cuivré	Brun cuivré
Boucliers avant/arrière	Ton carrosserie	Ton carrosserie	Ton carrosserie	Ton carrosserie
Skis avant/arrière Gris Mégalithe	•	•	•	•
Stickers protection latérale/sticker type snorkel	-	•/-	Design spécifique Extreme	Design spécifique Extreme
Poignées de porte extérieures	Noir	Ton carrosserie	Ton carrosserie	Ton carrosserie
Rétroviseurs extérieurs	Noir	Ton carrosserie	Brun cuivré	Brun cuivré
Barres de toit modulables (Gris Mégalithe)	•	•	•	•
Flexwheels 16" Atara Dark	•	•	-	-
Jantes alliage 16" Mahalia noires	-	-	•	•
Antenne requin	-	-	•	•
Stickers blancs sur les portes avant	-	•	-	-

## PRÉSENTATION INTÉRIEURE

Centre des aérateurs	Brun cuivré et curseurs blancs	Brun cuivré et curseurs blancs	Brun cuivré et curseurs blancs	Brun cuivré et curseurs blancs
Contour des aérateurs	Noir	Fog Grey	Fog Grey	Fog Grey
Poignées intérieures d'ouverture des portes	Noir	Gris Acier	Gris Acier	Gris Acier
Revêtement de la planche de bord et des accoudoirs des portes avant/enjoliveur sur les panneaux des portes avant	-/-	Tissu/-	TEP MicroCloud/ Brun Cuivré	TEP MicroCloud/ Brun Cuivré
Dossier de banquette arrière rabattable et fractionnable 1/3-2/3	•	•	•	•
Volant Soft Feel TEP	-	•	•	•
Sellerie spécifique Stepway	•	•	-	-
Sellerie spécifique Extreme TEP MicroCloud	-	-	•	•

## SÉCURITÉ ACTIVE ET PASSIVE

Bouton My Safety pour gérer les aides à la conduite	•	•	•	•
Système antiblocage des roues (ABS) + assistance au freinage d'urgence (AFU)	•	•	•	•
Freinage automatique d'urgence (AEBS) avec détection des piétons et cyclistes	•	•	•	•
Système de contrôle de trajectoire (ESC) avec aide au démarrage en côte (HSA)	•	•	•	•
Appel d'urgence (E-call)	•	•	•	•
Enregistreur de données d'événements (accident)	•	•	•	•
Prédisposition antidémarrage éthylométrique	•	•	•	•
Reconnaissance des panneaux de signalisation avec alerte de survitesse	•	•	•	•
Alerte de changement de voie	•	•	•	•
Aide au maintien dans la voie	•	•	•	•
Système de surveillance de l'attention du conducteur	•	•	•	•
QR Code «Rescue Code®» avant/arrière	•	•	•	•
Airbag frontal conducteur/airbag frontal passager désactivable	•/•	•/•	•/•	•/•
Airbags latéraux épaules et rideaux	•	•	•	•
Aide au parking arrière	•	•	•	•
Caméra de recul	-	○	•	•
Aide au parking avant	-	○	○	•
Avertisseur d'angle mort	-	○	○	•
Frein de parking électrique avec accoudoir central haut avec rangement, 1 prise 12V et 1 prise USB-C à l'arrière	-	-	○	•
Détection de pression des pneus	•	•	•	•
Roue de secours + cric (hors GPL)	○	○	○	○
Kit de gonflage	•	•	•	•
Système de fixations Isofix pour siège enfant aux places latérales arrière	•	•	•	•

- : non disponible ; • : disponible de série ; ○ : disponible en option. ○ : Pack options



# ÉQUIPEMENTS ET OPTIONS (SUITE)

ESSENTIAL EXPRESSION EXTREME EXTREME +

## CONDUITE ET APPAREILS DE CONTRÔLE

Direction assistée électrique	•	•	•	•
Stop & Start	•	•	•	•
Ordinateur de bord : distance parcourue, vitesse moyenne, autonomie, consommation moyenne (y compris en GPL)	•	•	•	•
Capteurs de pluie et de luminosité	•	•	•	•
Carte mains-libres	-	-	•	•
Limiteur de vitesse avec avertisseur sonore / régulateur de vitesse	•	•	•	•
Extended Grip	-	-	•	•

## VISIBILITÉ

Projecteurs antibrouillard	-	•	•	•
Rétroviseurs extérieurs réglables manuellement de l'intérieur	•	-	-	-
Rétroviseurs extérieurs réglables électriquement	-	•	•	•

## CONFORT

Climatisation manuelle	•	•	-	-
Climatisation automatique	-	o	•	•
Condamnation électrique des portes avec télécommande à radiofréquences	•	•	•	•
Condamnation automatique des portes en roulant	•	•	•	•
Lève-vitres avant électriques conducteur et passager	•	•	•	•
Lève-vitre impulsif côté conducteur (avec fonction anti-pincement), non impulsif côté passager	-	•	•	•
Lève-vitres arrière électriques	-	•	•	•
Volant réglable en hauteur et en profondeur	•/-	•/•	•/•	•/•
Plafonnier avant	•	•	•	•
1 prise 12V à l'avant	•	•	•	•
Sièges avant chauffants	-	o	o	-
Coffre modulable avec plancher à double niveau	-	-	•	•

## MULTIMÉDIA & AUDIO

Nouveau Media Control : radio DAB avec commandes sur le volant, prise jack et 1 prise USB-C, 2 haut-parleurs, téléphonie Bluetooth® avec commandes par satellite au volant, support smartphone fixe sur la planche de bord, nouvelle application pour smartphone Dacia Media Control	•	-	-	-
Media Display : système multimédia avec écran tactile 8", radio numérique DAB, réplique smartphone via câble USB, connexion Bluetooth®, commandes par satellite au volant, 4 haut-parleurs, 1 prise USB-C et 1 prise USB-A	o	•	•	•
Media Nav : système multimédia avec écran tactile 8", navigation avec Map Care (carte Europe de l'Ouest ou Europe de l'Est [selon pays] + 6 mises à jour gratuites pendant 3 ans), radio numérique DAB, réplique smartphone via câble USB ou sans fil via wifi, connexion Bluetooth®, commandes par satellite au volant, 6 haut-parleurs (4 haut-parleurs + 2 tweeters), 1 prise USB-C et 1 prise USB-A	-	o	o	•
Support téléphone amovible	-	-	•	•

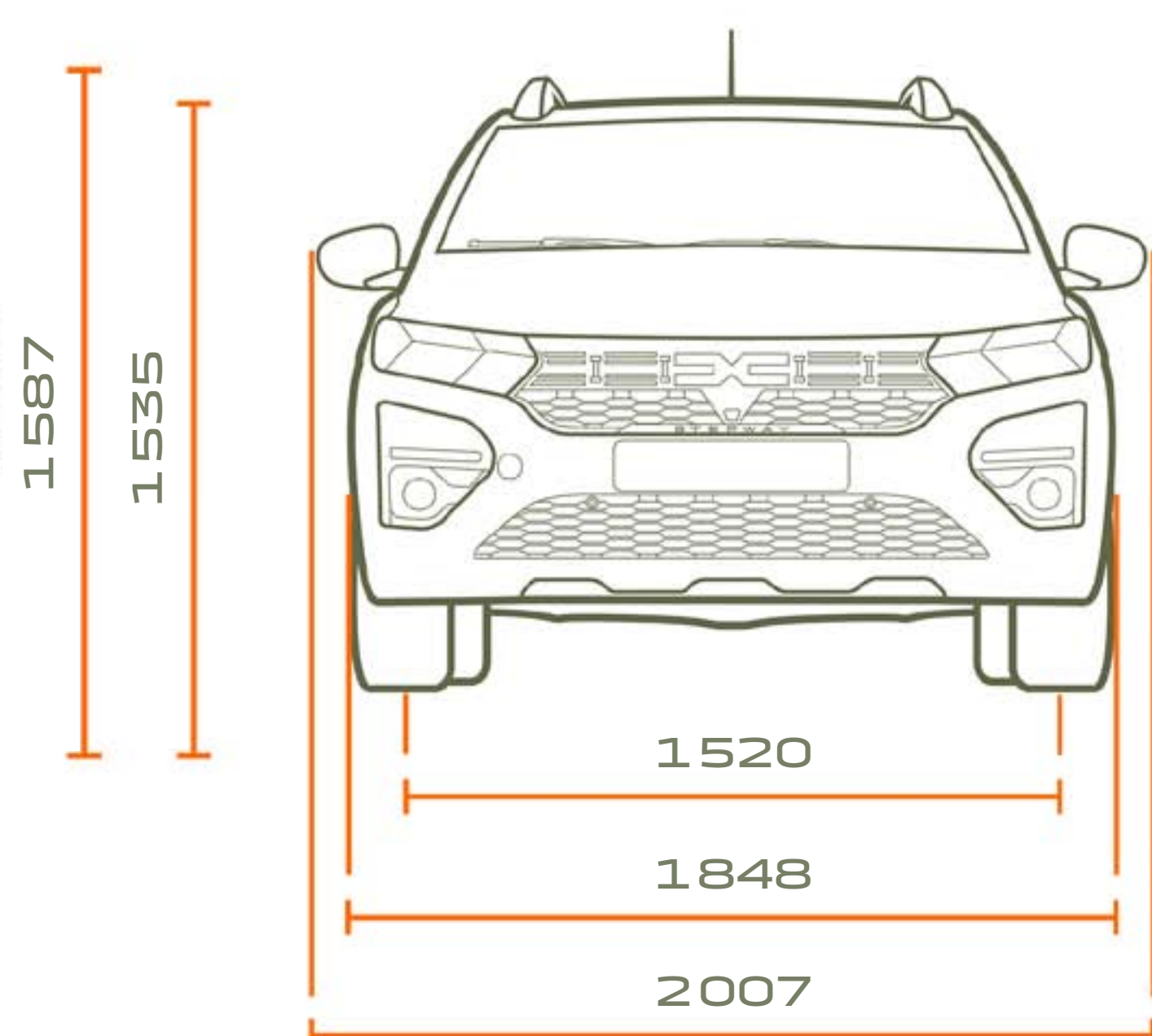
- : non disponible ; • : disponible de série ; o : disponible en option. o : disponible en pack.

CLIQUEZ ET CONFIGUREZ

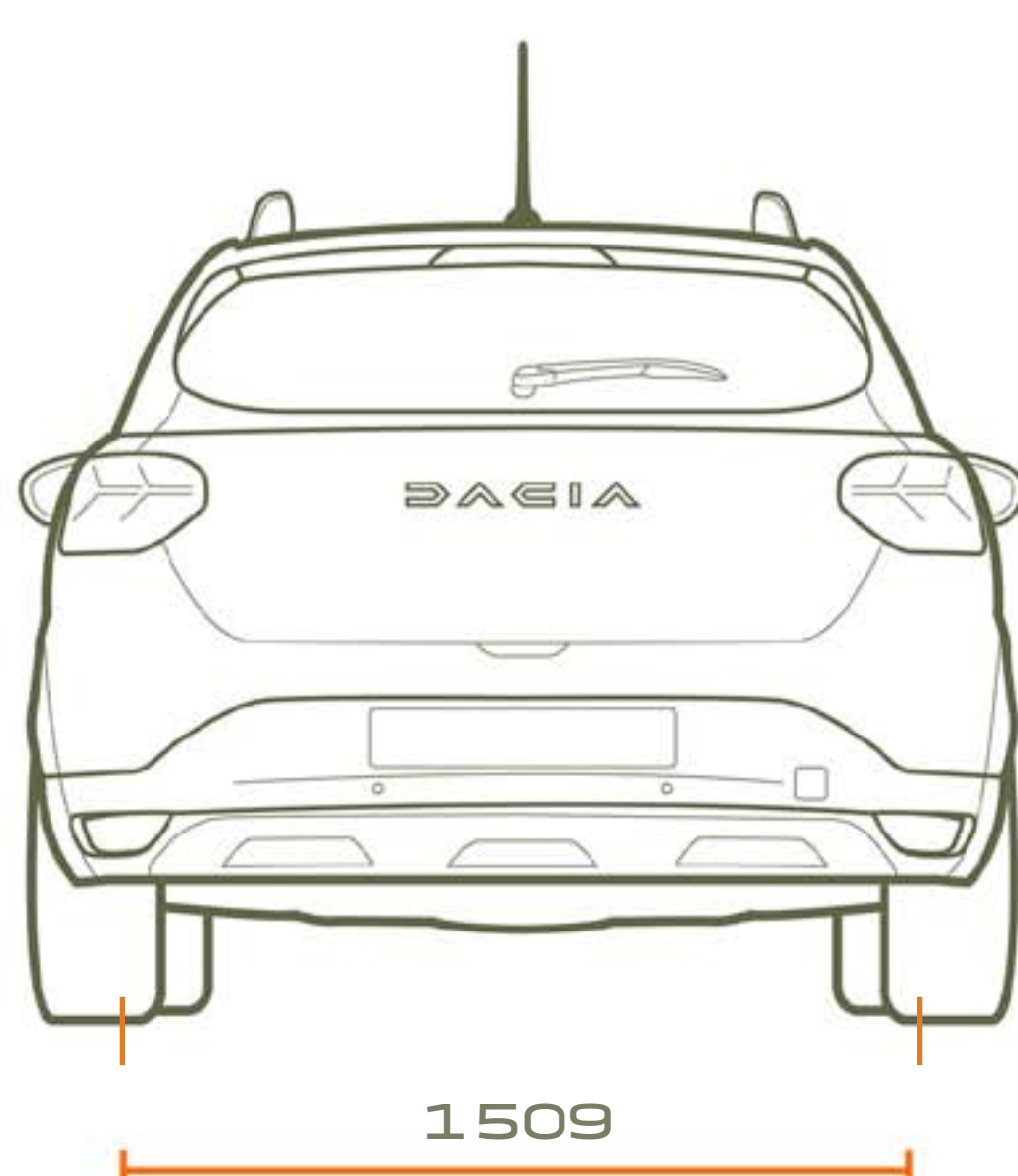
RETOUR AU SOMMAIRE



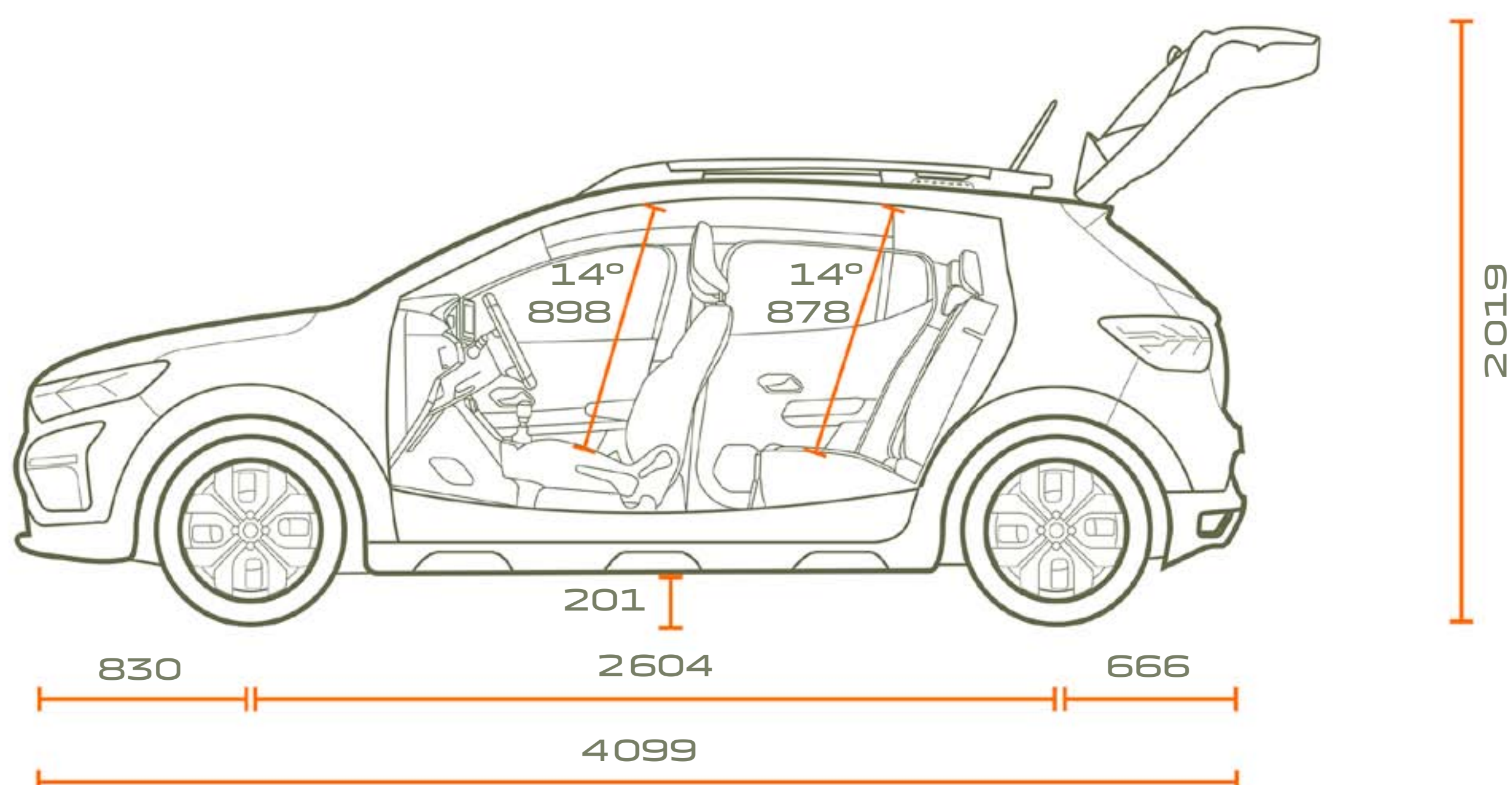
# DIMENSIONS



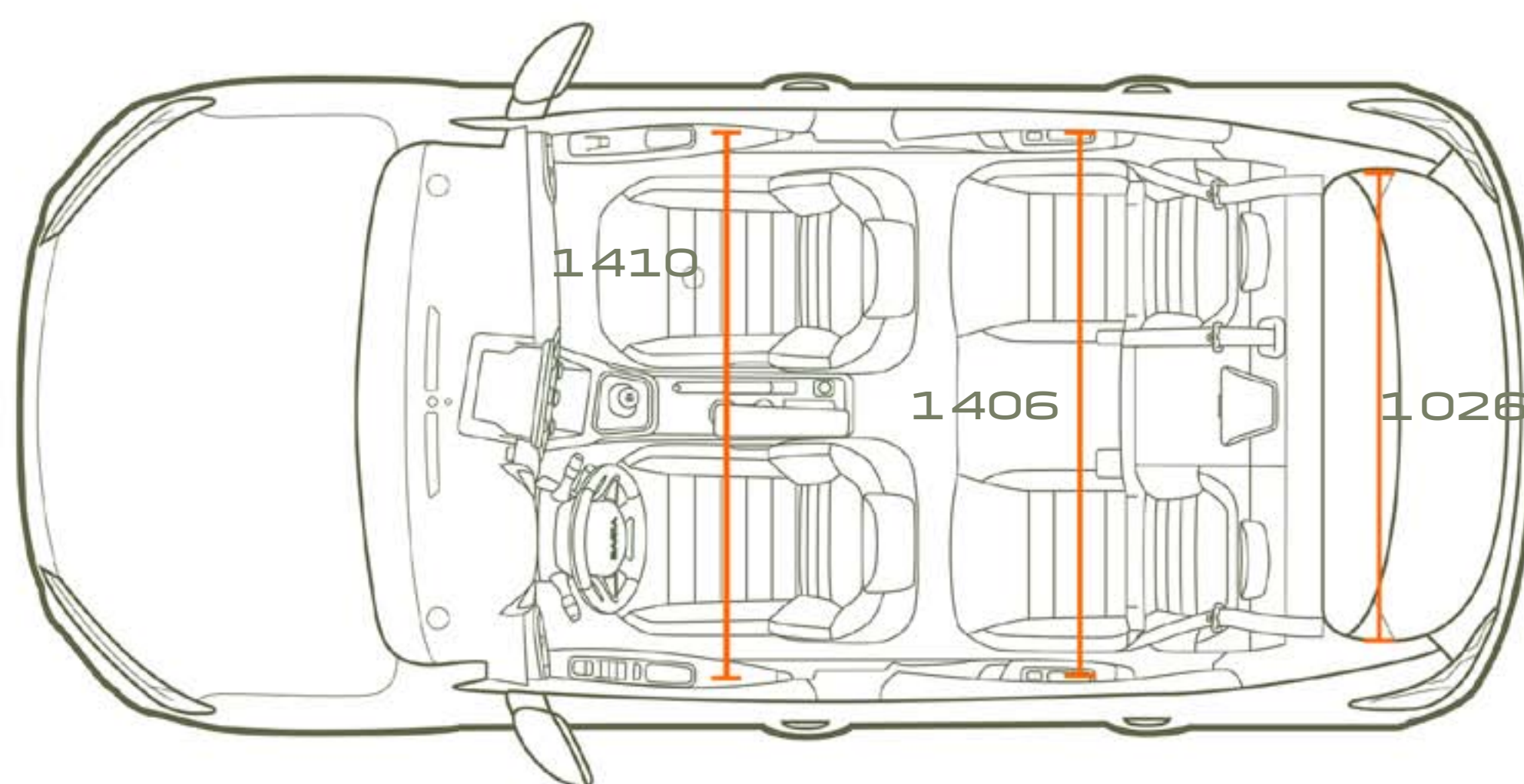
VUE AVANT



VUE ARRIÈRE



VUE DE PROFIL



VUE DE DESSUS

## VOLUME DE COFFRE (EN DM<sup>3</sup> - NORME VDA / LITRES)

Volume de coffre minimum (norme ISO 3832)	328/410
Volume de coffre maximum (norme ISO 3832)	1108/1455
Volume sous faux plancher (ISO 3832)	78



# UNE INCROYABLE SUCCESS STORY

Chez Dacia, nous offrons des véhicules pratiques et robustes, au meilleur prix. Des modèles au style affirmé, mais sans superflu, équipés des technologies les plus fiables et approuvées, le tout à un prix imbattable. En quinze ans, nous avons changé la donne et bousculé le marché automobile.





# POUR ALLER PLUS LOIN

CLIQUEZ ET CONFIGUREZ

TROUVEZ VOTRE ETABLISSEMENT

CONSULTEZ NOS OFFRES SANDERO STEPWAY

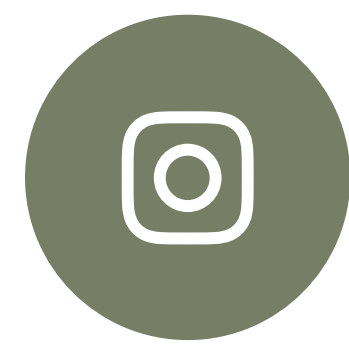
Accédez aux réseaux sociaux DACIA :



Accédez au compte Facebook DACIA



Accédez au compte Twitter DACIA



Accédez au compte Instagram DACIA

**pour les trajets courts, privilégiez la marche ou le vélo #SeDéplacerMoinsPolluer pensez à covoiturer #SeDéplacerMoinsPolluer**

Tout a été fait pour que le contenu de la présente brochure soit exact et à jour à la date de divulgation. Ce document a été réalisé à partir de préséries ou de prototypes. Dans le cadre de sa politique d'amélioration continue des produits, Dacia se réserve le droit, à tout moment, d'apporter des modifications aux spécifications et aux véhicules et accessoires décrits et représentés. Ces modifications sont notifiées aux concessionnaires Dacia dans les meilleurs délais. Selon les pays de commercialisation, les versions peuvent différer, certains équipements peuvent ne pas être disponibles (de série, en option ou en accessoire). Veuillez consulter votre représentant de la marque Dacia pour recevoir les informations les plus récentes. En raison des limites attachées au support, les couleurs reproduites dans le présent document peuvent légèrement différer des couleurs réelles de la peinture ou des matières de garniture intérieure. Tous droits réservés. La reproduction sous quelque forme ou par quelque moyen que ce soit de tout ou partie de la présente brochure est interdite sans l'autorisation écrite préalable de Dacia.



Dacia recommande Castrol

PUBLICIS – CRÉDITS PHOTO : BAM; A. BERNIER; GETTY IMAGES; MCMURPHY; Shutterstock; © RENAULT MARKETING 3D-COMMERCE – AVRIL 2024

