

DACIA
TOUT. SIMPLEMENT

NOUVELLES SANDERO SANDERO STEPWAY



DACIA SANDERO STEPWAY

L'ÉVASION AU QUOTIDIEN

Nouvelle Dacia Sandero Stepway réaffirme son style crossover : jouez jusqu'au bout le jeu de l'évasion grâce à la nouvelle finition EXTREME qui lui confère un look baroudeur encore plus renforcé.





SANDERO
STEPWAY



SANDERO
STEPWAY

DACIA

SANDERO

L'ESPRIT D'AVENTURE

Un seul regard et c'est déjà l'évasion avec Nouvelle Dacia Sandero Stepway. Son capot sculpté, sa face avant affirmée, ses protections et sa garde au sol surélevée lui donnent le style dynamique et robuste d'un authentique crossover. Ses phares à LED, sa signature lumineuse en Y et sa calandre noir brillant lui donnent davantage de caractère.

Vivez l'aventure à fond avec son niveau de finition EXTREME à l'esprit outdoor encore plus marqué : rétroviseurs Brun Cuivré, jantes alliage et antenne requin revêtus de Noir Brillant. Un style unique signé par des éléments distinctifs avec motifs topographiques pour mieux l'identifier. Et grâce à l'Extended Grip*, qui améliore la motricité, sortez des sentiers battus : Sandero Stepway, la baroudeuse qui s'adapte à tous vos horizons.



BOUTON EXTENDED GRIP*



SIGNATURE LUMINEUSE DACIA EN FORME DE Y

* Equipement disponible de série à partir de la finition Extreme.

UN CONFORT BIEN PENSÉ

Toute la technologie dont vous avez besoin : entrez à bord sans effort grâce à la carte mains-libres* et découvrez le style du nouvel habitacle. En finition EXTREME l'intérieur se pare d'une nouvelle sellerie mixte TEP MicroCloud* lavable, tissu facile à nettoyer d'aspect velours au touché doux, présent également sur le tableau de bord et les accoudoirs. Les touches de Brun Cuivré et les rappels de lignes topographiques sur les tapis de sol en caoutchouc complètent l'esprit résolument outdoor.

Côté équipements, bénéficiez des sièges et du volant réglables en hauteur et profondeur*, du frein de parking électrique*, d'un espace de rangement fermé dans l'accoudoir* : la praticité et le confort sont au rendez-vous. Connectez votre smartphone et pilotez vos applications préférées sur l'écran tactile de 8 pouces*. Les commandes placées à portée de main offrent une simplicité d'accès maximale à toutes les fonctionnalités. Tout est clair.

*Équipements disponibles de série ou en option.



SELLERIE SPÉCIFIQUE EXTREME



ÉCRAN 8 POUCES TACTILE AVEC MEDIANAV*



FREIN DE PARKING ÉLECTRIQUE*





TOUTE LA PLACE POUR VOS ENVIES

Nouvelle Dacia Sandero Stepway relève le défi de la vraie vie : avec son grand coffre extensible, passez en un clin d'œil de la vie citadine à l'évasion. Pour cela, rabattez les sièges en un geste, ajustez la capacité de chargement en fonction de vos besoins et faites le plein de moments inoubliables.



NOUVEAU TOIT OUVRANT*

Grâce à un ingénieux système, transformez facilement vos barres de toit en barres transversales pour charger un coffre de rangement, un porte-vélos ou des porte-skis. Son nouveau toit ouvrant* invite à profiter pleinement de l'environnement. Prêt pour de nouvelles expériences ? C'est maintenant.



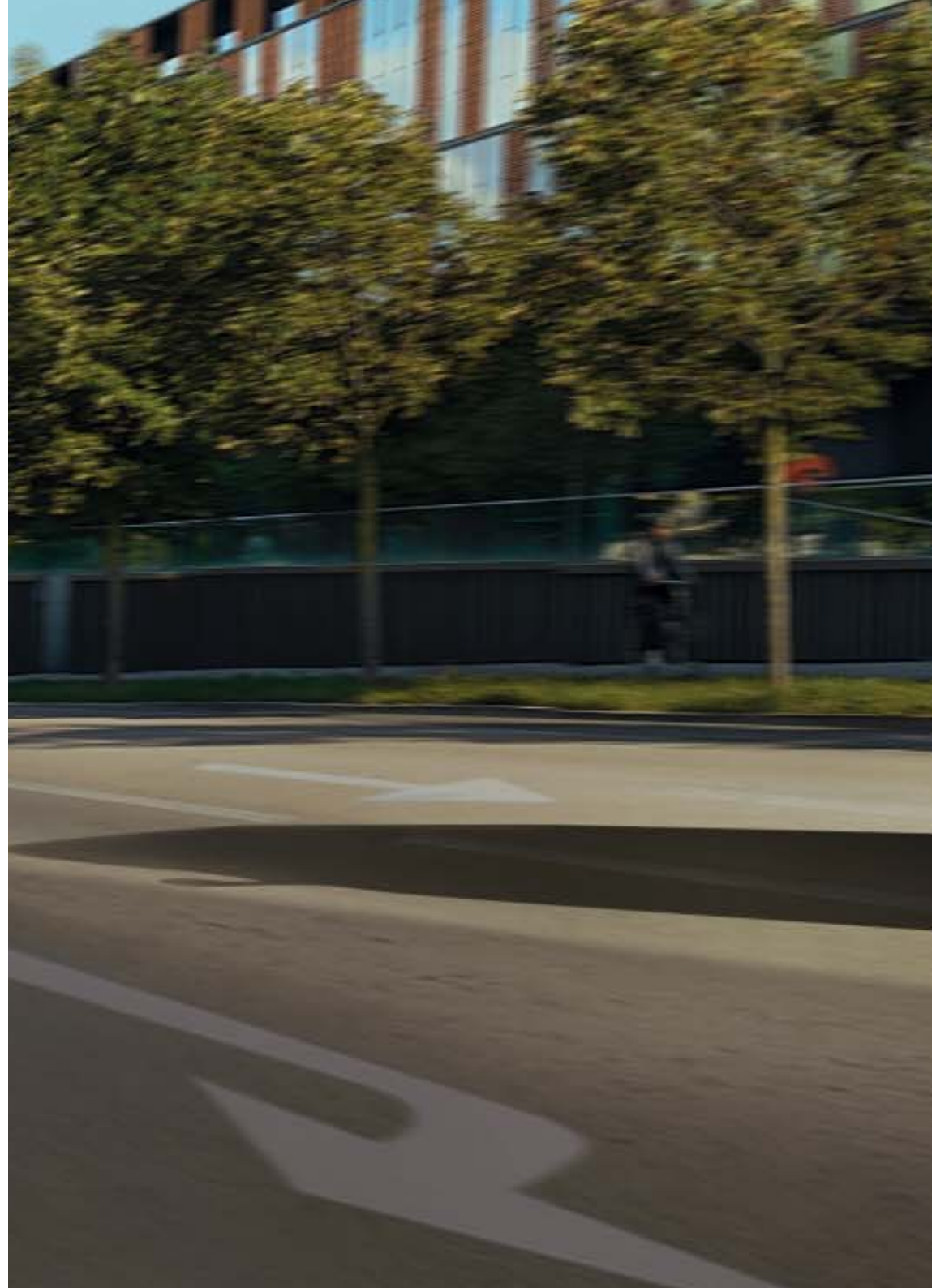
BARRES DE TOIT MODULABLES

*Équipement disponible en option.

DACIA SANDERO

UNE ALLIÉE UNIQUE AU QUOTIDIEN

Nouvelle Dacia Sandero redessine entièrement son style pour s'intégrer mieux que jamais à votre mode de vie et vos envies. Ses lignes marient la robustesse au dynamisme dans un design épuré et distinctif. Stylée, pratique, moderne, elle propose l'essentiel des équipements et du confort d'aujourd'hui pour faire de chaque trajet un moment de plaisir.





LA FORCE DE L'ESSENTIEL

Admirez le style de Nouvelle Dacia Sandero, mariage de robustesse et de lignes dynamiques, tout simplement percutant. Sa signature lumineuse avant et arrière en Y souligne un design à l'identité forte et contemporaine. Avec ses feux de croisement à LED, vous verrez mieux que jamais la nuit.

De face, la grille de calandre noire avec des touches de blanc lui donne du caractère. L'esprit Sandero que vous aimez se retrouve aussi dans les détails, comme avec les coques de rétroviseur extérieures ton carrosserie* et les jantes aluminium*.



SIGNATURE LUMINEUSE AVANT EN Y



SIGNATURE LUMINEUSE ARRIÈRE EN Y

* Equipements disponibles de série ou en option.





L'ESSENTIEL SOUS LA MAIN

Dès l'entrée, avec l'ouverture automatique à distance, vous vous sentez dans un univers accueillant et contemporain. La planche de bord panoramique opte pour l'élégance et l'efficacité. Orientée vers le conducteur, elle facilite l'accès à toutes les fonctionnalités : commandes intuitives de climatisation*, écran de 8 pouces intégré – avec navigation et réplique des applications de votre smartphone –, système d'aide au parking avant et arrière* et réglage du volant en hauteur ainsi qu'en profondeur*.

Le frein de parking électrique* se révèle, lui, ultra pratique au quotidien. Se recentrer sur l'essentiel est résolument agréable avec Nouvelle Dacia Sandero.

*Equipements disponibles de série ou en option.



CARTE D'ACCÈS ET DÉMARRAGE MAINS-LIBRES*



TABLEAU DE BORD AVEC AFFICHAGE NUMÉRIQUE



PRENEZ LE CONTRÔLE DE L'ESPACE

Nouvelle Dacia Sandero sait parfaitement s'adapter à votre vie. Et elle a de la ressource, avec son grand coffre et sa banquette arrière rabattable pour moduler l'espace en fonction de vos exigences. Elle multiplie également les rangements : porte-gobelets, bac de portière, boîte à gants fermée ou encore console de rangement répondent idéalement à vos besoins d'organisation.

Avec une largeur aux épaules généreuse pour le conducteur et de l'aisance au niveau des genoux pour les passagers arrière, offrez-vous un confort optimal. Nouvelle Sandero fait résolument la preuve de son sens de l'accueil.

*Équipement disponible de série ou en option.



VOLUME DE COFFRE : 328 LITRES



BANQUETTE ARRIÈRE RABATTUE : VOLUME DE COFFRE DE 1108 LITRES

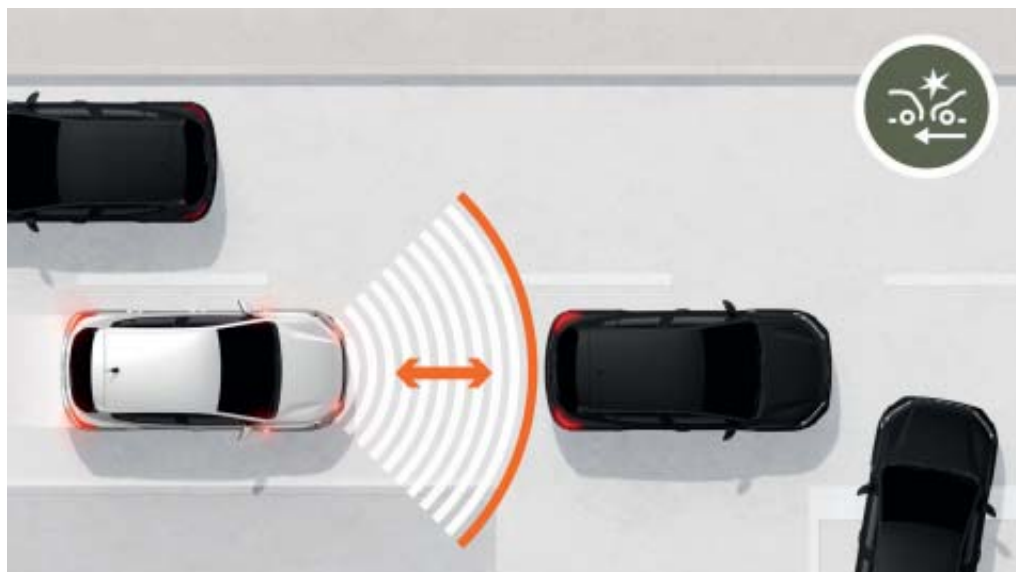


RANGEMENT ACCOUDOIR CENTRAL* : 1,2 LITRE

EN SÉCURITÉ À CHAQUE MOMENT

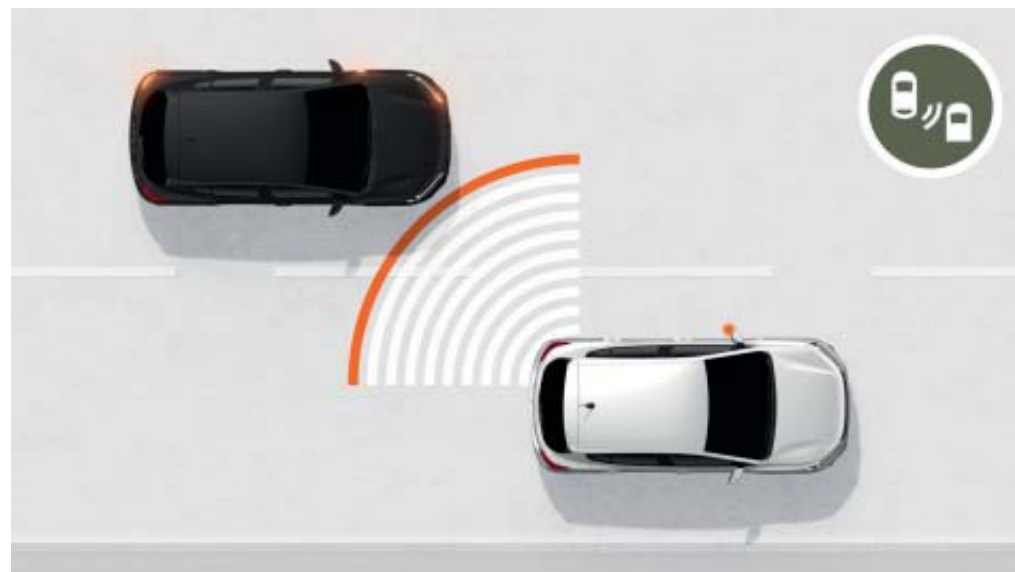
Pour Dacia, rien n'est plus important que d'améliorer sans cesse la sécurité de ses véhicules, et surtout celle de ses usagers. Vous pouvez vous détendre avec le freinage automatique d'urgence, l'aide au démarrage en côte, les six airbags de série et le détecteur d'angle mort*. Nouvelles Dacia Sandero et Sandero Stepway vous offrent l'essentiel pour une conduite sereine.

*Équipement disponible de série ou en option.



FREINAGE AUTOMATIQUE D'URGENCE

Parfois, être concentré et réactif ne suffit pas. Comptez sur Nouvelle Sandero pour éviter ou atténuer les accrochages. Le freinage automatique d'urgence détecte les risques de collision. Si vous ne réagissez pas, ou pas suffisamment, son système se déclenche et optimise le freinage.



AVERTISSEUR D'ANGLE MORT*

Difficile de tout voir quand vous changez de voie. Équipée de capteurs latéraux avant et arrière, votre Nouvelle Sandero vous alerte contre tout risque de collision avec un autre véhicule sur le côté ou à l'arrière.



AIDE AU PARKING AVANT*, ARRIÈRE* ET CAMÉRA DE REcul*

En ville, toutes les places sont bonnes à prendre, même les plus étroites. Vous serez conquis dès la première manœuvre par ce dispositif de détection qui vous alerte de manière sonore et visuelle au moindre obstacle présent à l'avant ou à l'arrière.



AIDE AU DÉMARRAGE EN CÔTE

Terminé de stresser lorsque vous démarrez en côte! Cette fonction empêche immédiatement le véhicule de reculer quand vous relâchez la pédale de frein. Plus besoin de se précipiter sur le frein de parking pour vous aider, manœuvrer devient simple comme bonjour.

*Équipements disponibles de série ou en option.

DACIA SANDERO AMBIANCE

ESSENTIAL



PRINCIPAUX ÉQUIPEMENTS

PRÉSENTATION EXTÉRIEURE

- Nouvelle calandre intégrant le nouveau logo et des inserts décoratifs blancs
- Signature lumineuse à LED
- Feux de jour à allumage automatique à LED
- Boucliers avant et arrière ton carrosserie
- Poignées de porte extérieures noires
- Rétroviseurs extérieurs noirs
- Enjoliveur 15" Elma

PRÉSENTATION INTÉRIEURE

- Éléments décoratifs intérieurs de couleur Gris Fumé
- Contour des aérateurs de couleur Gris Fumé et curseurs blancs
- Panneaux de porte Noir Titane
- Poignées de porte intérieures noires
- Dossier de banquette arrière rabattable et fractionnable 1/3-2/3
- Sellerie spécifique Essential

SÉCURITÉ ACTIVE ET PASSIVE

- ABS (système antiblocage des roues) & AFU (assistance au freinage d'urgence)
- Freinage automatique d'urgence (AEBs) interurbain
- ESP (contrôle de stabilité électronique) + HSA (aide au démarrage en côte)
- Appel d'urgence (E-call)
- Airbag frontal conducteur et airbag frontal passager désactivables
- Airbags latéraux thorax et rideaux tête (avant + arrière)
- Ceintures de sécurité avant et arrière latérales avec prétensionneur et limiteur d'effort
- Détection de pression des pneus
- Aide au démarrage en côte
- Kit de gonflage
- Système de fixation Isofix pour siège enfant aux places latérales arrière

CONDUITE ET APPAREILS DE CONTRÔLE

- Direction assistée électrique
- Stop & Start, ECO mode (hors S-Ce 65)
- Ordinateur de bord : distance parcourue, vitesse moyenne, autonomie, consommation moyenne (y compris en GPL)
- Limiteur de vitesse avec avertisseur sonore et régulateur de vitesse

VISIBILITÉ

- Rétroviseurs extérieurs à réglage manuel intérieur

CONFORT

- Condamnation automatique des portes en roulant
- Condamnation électrique des portes avec télécommande à radiofréquences
- Lève-vitres avant électriques conducteur et passager
- Volant réglable en hauteur
- Siège conducteur réglable en hauteur
- Plafonnier avant

- 1 prise USB à l'avant
- 1 prise 12V à l'avant

AUDIO

- Prééquipement audio
- Media Control : radio DAB avec commandes sur le volant, affichage intégré dans l'écran de l'ordinateur de bord, support smartphone fixe sur la planche de bord, 4 haut-parleurs avant, connexion Bluetooth®, application mobile Dacia Media Control

OPTIONS

- Climatisation manuelle avec recyclage de l'air
- Pack Techno avec aide au stationnement arrière et Media Display⁽¹⁾ (nouvel écran tactile 8" sans navigation, radio, réplique smartphone, 4 haut-parleurs, audiostreaming Bluetooth®, satellite de commandes au volant, instrumentation 3,5" LCD avec affichage noir et blanc)
- Roue de secours 15" + cric (sauf ECO-G)

(1) Compatible avec Apple CarPlay™ et Android Auto™. Android Auto™ est une marque de Google Inc. Apple CarPlay™ est une marque d'Apple Inc.

EXPRESSION



PRINCIPAUX ÉQUIPEMENTS EXPRESSION = ESSENTIAL +

PRÉSENTATION EXTÉRIEURE

- Rétroviseurs ton carrosserie
- Enjoliveur 15" Flexwheel Sorane
- Poignées de porte ton caisse

PRÉSENTATION INTÉRIEURE

- Contours des aérateurs de couleur Gris Fumé et Blanc
- Poignées de porte intérieures de couleur Gris Fumé
- Revêtement tissu sur la planche de bord et les accoudoirs des portes avant
- Sellerie spécifique Expression
- Volant soft feel réglable en hauteur et en profondeur

CONDUITE ET APPAREILS DE CONTRÔLE

- Radar de recul

VISIBILITÉ

- Projecteurs antibrouillard
- Rétroviseurs extérieurs réglables électriquement

CONFORT

- Climatisation manuelle
- Essuie-glaces automatiques
- 4 lève-vitres électriques, impulsions côté conducteur

AUDIO

- Media Display⁽¹⁾ : compatibilité Android Auto™ et Apple CarPlay™ avec réplique smartphone via un câble USB (radio DAB avec écran tactile 8" et 4 haut-parleurs).

OPTIONST

- Climatisation automatique
- Pack City (caméra de recul, aide au parking avant / arrière, détecteur d'angle mort)
- Pack Navigation (Media Nav + Cartographie Europe de l'Ouest mise à jour pendant 3 ans)
- Pack Confort (carte mains libres, frein de parking électrique, console haute avec rangement)
- Jantes 16" Amaris
- Roue de secours 15" + cric (sauf version ECO-G)

DACIA SANDERO STEPWAY AMBIANCE

STEPWAY ESSENTIAL



PRINCIPAUX ÉQUIPEMENTS

PRÉSENTATION EXTÉRIEURE

- Nouvelle calandre noir grand brillant intégrant le nouveau logo et des inserts décoratifs blancs
- Marquage «Stepway» sur la calandre en blanc
- Signature lumineuse à LED
- Feux de jour à allumage automatique à LED
- Garde au sol surélevée
- Enjoliveurs Flexwheel 16" Saria
- Boucliers avant et arrière ton carrosserie
- Skis avant et arrière Gris Mégalthé
- Poignées de porte extérieures noires
- Rétroviseurs extérieurs noirs
- Barres de toit longitudinales modulaires (Gris Mégalthé)

PRÉSENTATION INTÉRIEURE

- Contours des aérateurs Cuivre
- Poignées de porte intérieures noires

- Dossier de banquette arrière rabattable et fractionnable 1/3-2/3
- Sellerie spécifique Stepway à insertions et surpiqûres Cuivre

SÉCURITÉ ACTIVE ET PASSIVE

- ABS (système antiblocage des roues) & AFU (assistance de freinage d'urgence)
- Freinage automatique d'urgence (AEBs) interurbain
- ESP (Electronic Stability Program) + HSA (aide au démarrage en côte)
- Appel d'urgence (E-call)
- Airbag frontal conducteur / airbag frontal passager désactivable
- Airbags latéraux thorax et rideaux tête (avant + arrière)
- Ceintures de sécurité avant et arrière latérales avec prétensionneur et limiteur d'effort
- Détection de pression des pneus
- Aide au démarrage en côte
- Kit de gonflage
- Système de fixations Isofix pour siège enfant aux places latérales arrière

CONDUITE ET APPAREILS DE CONTRÔLE

- Direction assistée électrique
- Stop & Start, ECO Mode
- Ordinateur de bord : distance parcourue, vitesse moyenne, autonomie, consommation moyenne (y compris en GPL)
- Limiteur de vitesse avec avertisseur sonore et régulateur de vitesse

VISIBILITÉ

- Rétroviseurs extérieurs à réglage manuel intérieur

CONFORT

- Climatisation manuelle
- Condamnation des portes électrique avec télécommande à radiofréquences
- Condamnation automatique des portes en roulant
- Volant réglable en hauteur
- Siège conducteur réglable en hauteur
- Lève-vitres avant électriques conducteur et passager

- Plafonnier avant
- 1 prise USB à l'avant
- 1 prise 12 V à l'avant

AUDIO

- Media Control : radio DAB avec commandes sur le volant, affichage intégré dans l'écran de l'ordinateur de bord, support smartphone fixe sur la planche de bord, 4 haut-parleurs avant, connexion Bluetooth®, application mobile Dacia Media Control

OPTIONS

- Pack Techno avec aide au stationnement arrière et Media Display⁽¹⁾ (nouvel écran tactile 8" sans navigation, radio, réplique smartphone, 4 haut-parleurs, audiostreaming Bluetooth®, satellite de commandes au volant, instrumentation 3,5" TFT avec affichage noir et blanc)
- Roue de secours 15" + cric (sauf version ECO-G)

(1) Compatible avec Apple CarPlay™ et Android Auto™. Android Auto™ est une marque de Google Inc. Apple CarPlay™ est une marque d'Apple Inc.

STEPWAY EXPRESSION



PRINCIPAUX ÉQUIPEMENTS EXPRESSION STEPWAY = ESSENTIAL STEPWAY +

PRÉSENTATION EXTÉRIEURE

- Poignées de porte extérieures ton carrosserie
- Rétroviseurs de couleur ton caisse

PRÉSENTATION INTÉRIEURE

- Contours des aérateurs de couleur Gris Fumé et Cuivre avec curseurs blancs
- Poignées de porte intérieures Gris Acier
- Éléments décoratifs intérieurs de couleur Gris Fumé
- Revêtement tissu sur la planche de bord et accoudoirs portes avant
- Volant soft feel réglable en hauteur et en profondeur

CONDUITE ET APPAREILS DE CONTRÔLE

- Radar de recul

VISIBILITÉ

- Projecteurs antibrouillard
- Rétroviseurs extérieurs dégivrants et réglables électriquement

CONFORT

- Essuie-glaces automatiques
- 4 lève-vitres électriques, impulsions côté conducteur

AUDIO

- Media Display compatibilité Android Auto™ et Apple CarPlay™ avec réplique smartphone via un câble USB (radio DAB avec écran tactile 8" et 4 haut-parleurs)
- Support smartphone amovible

OPTIONS

- Climatisation automatique
- Pack Navigation (Media Nav + Cartographie Europe de l'Ouest mise à jour pendant 3 ans)
- Pack City (caméra de recul, aide au parking avant / arrière, détecteur d'angle mort)
- Pack Confort + (toit ouvrant électrique, climatisation automatique)
- Roue de secours 15" + cric (sauf version ECO-G)

DACIA SANDERO STEPWAY AMBIANCE

STEPWAY EXTREME



PRINCIPAUX ÉQUIPEMENTS EXTREME STEPWAY = EXPRESSION STEPWAY +

PRÉSENTATION EXTÉRIEURE

- Design outdoor spécifique avec protections bas de porte et stickers latéraux avec motifs topographiques
- Finition Brun Cuivré : rétroviseurs extérieurs, inscription « Stepway » sur les barres de toit, baguette décorative antibrouillard
- Jantes aluminium 16" noires Mahalia avec logo Dacia Brun Cuivré
- Antenne requin Noir Brillant
- Lettrage Dacia Brun Cuivré sur le hayon

PRÉSENTATION INTÉRIEURE

- Sellerie spécifique EXTREME mixte TEP MicroCloud lavable avec surpiqûres couleur Brun Cuivré et embossage du logo Dacia
- Décoration Brun Cuivré : contours des aérateurs et baguettes de décoration sur les panneaux de porte

- Revêtement mixte TEP MicroCloud lavable sur la planche de bord et sur les accoudoirs des portes avant
- Tapis caoutchouc avant et arrière avec motifs topographiques
- Seuil de porte avec motifs topographiques

CONDUITE ET APPAREILS DE CONTRÔLE

- Caméra de recul
- Fonction Extended Grip

CONFORT

- Climatisation automatique
- Carte mains-libres

OPTIONS

- Pack Confort (détecteur d'angle mort, aide au parking avant/arrière, frein de parking électrique, console haute avec accoudoir et espace de rangement fermé)
- Pack Navigation (Media Nav + Cartographie Europe de l'Ouest mise à jour pendant 3 ans)
- Sièges avant chauffants
- Toit ouvrant électrique
- Roue de secours 15" + cric (sauf version ECO-G)

EXTREME + DISPONIBLE UNIQUEMENT AVEC L'OFFRE UP&GO



ÉQUIPEMENTS

Des équipements supplémentaires sur une version déjà bien équipée.



LIVRAISON ACCÉLÉRÉE

Recevez votre Dacia dans des délais réduits!



ET TOUJOURS A PRIX DACIA

Vous êtes forcément gagnant!

UP&GO

**+ D'ÉQUIPEMENTS
+ RAPIDEMENT**

UP&GO, c'est une Sandero Stepway en finition EXTREME avec 7 équipements supplémentaires déjà inclus, livrée plus rapidement. Pas d'option à ajouter, tout est inclus. Vous n'avez qu'à choisir l'essentiel :
la motorisation et la teinte de la carrosserie.

ÉQUIPEMENTS SUPPLÉMENTAIRES INCLUS

- Frein de parking électrique
- Console haute avec accoudoir et espace de rangement fermé
- Aide au parking avant / arrière
- Détecteur d'angle mort
- Pack Navigation Europe de l'Ouest : Media Nav 8"
- Cartographie Europe + MAP CARE MAP CARE (carte Europe de l'Ouest ou Europe de l'Est + 6 mises à jour gratuites pendant 3 ans)
- Roue de secours + cric (hors GPL)

MOTORISATION

Vous pouvez choisir entre le moteur

GPL ECO-G 100

ou **TCE 110.**

TEINTES

Choisissez votre préférence parmi les

6 TEINTES DE SANDERO STEPWAY :

- **Blanc Glacier⁽¹⁾**
- **Kaki Lichen⁽¹⁾**
- **Noir Nacré⁽²⁾**
- **Gris Moonstone⁽²⁾**
- **Bleu Iron⁽²⁾**
- **Vert Cèdre⁽²⁾**

(1) Teinte opaque. (2) Teinte métallisée.

DACIA SANDERO & SANDERO STEPWAY
TEINTES & JANTES

TEINTES

STEPWAY



KAKI LICHEN*(1)



BLANC GLACIER*



NOIR NACRÉ**



GRIS MOONSTONE**



BLEU IRON**



ORANGE ATAKAMA***(1)
non disponible en finition EXTREME



VERT CÈDRE**(1)
disponible uniquement en finition EXTREME

SANDERO



GRIS URBAIN*(2)



ROUGE FUSION**(2)

* Teinte opaque. ** Teinte métallisée.
(1) Disponible uniquement sur Stepway.
(2) Disponible uniquement sur Sandero.

ENJOLIVEURS & JANTES



ENJOLIVEUR 15" ELMA⁽²⁾



ENJOLIVEUR 15" SORANE⁽²⁾



ENJOLIVEUR 16" SARIA⁽¹⁾



JANTE 16" AMARIS⁽²⁾



JANTE 16" MAHALIA NOIRE⁽¹⁾

(1) Disponible uniquement sur Stepway.
(2) Disponible uniquement sur Sandero.

ÉQUIPEMENTS & OPTIONS

	SANDERO ESSENTIAL	SANDERO EXPRESSION	SANDERO STEPWAY ESSENTIAL	SANDERO STEPWAY EXPRESSION	SANDERO STEPWAY EXTREME
PRÉSENTATION EXTÉRIEURE					
Signature lumineuse à LED	•	•	•	•	•
Feux de jour allumage automatique à LED	•	•	•	•	•
Calandre	Blanche	Blanche	Blanche	Blanche	Blanche
Calandre avec inscription «Stepway»	-	-	Blanche	Blanche	Blanche
Lettrage Dacia arrière	Blanche	Blanche	Blanche	Blanche	Brun cuivré
Boucliers avant/arrière	Ton carrosserie	Ton carrosserie	Ton carrosserie	Ton carrosserie	Ton carrosserie
Skis avant/arrière Gris Mégalithe	-	-	•	•	•
Stickers protection latérale/sticker type snorkel	-	-	-	•/-	Design spécifique Extreme
Poignées de porte extérieures	Noir	Ton carrosserie	Noir	Ton carrosserie	Ton carrosserie
Rétroviseurs extérieurs	Noir	Gris Mégalithe	Noir	Gris Mégalithe	Brun cuivré
Barres de toit longitudinales modulaires (Gris Mégalithe)	-	-	•	•	•
Antenne de type requin couleur Noir Brillant	-	-	-	-	•
Roues 15" tôle / flexwheel	•	•	-	-	-
Roues flexwheel 16"	-	-	•	•	-
Roues alu 16"	-	○	-	-	•
PRÉSENTATION INTÉRIEURE					
Centre des aérateurs	Noir et curseurs blancs	Blanc et curseurs blancs	Cuivre et curseurs blancs	Cuivre et curseurs blancs	Brun cuivré et curseurs blancs
Contour des aérateurs	Gris Fumé	Gris Fumé	Noir	Gris Fumé	Gris Fumé
Poignées d'ouverture des portes intérieures	Noir	Gris Acier	Noir	Gris Acier	Gris Acier
Revêtement sur la planche de bord et accoudoirs des portes avant/enjoliveur sur les panneaux des portes avant	-/-	•(Tissu)/-	-/-	•(Tissu)/•	mixte TEP MicroCloud/ Brun Cuivré
Dossier de banquette arrière rabattable monobloc (1/1)	-	-	-	-	-
Dossier de banquette arrière rabattable et fractionnable 1/3-2/3	•	•	•	•	•
Volant soft feel	-	•	-	•	•
Surtapis caoutchouc marquage Dacia et seuil de porte avant	-	-	-	-	•
SÉCURITÉ ACTIVE ET PASSIVE					
ABS (Anti-lock Braking System) & AFU (assistance de freinage d'urgence)	•	•	•	•	•
Freinage automatique d'urgence (AEBS) interurbain	•	•	•	•	•
ESP (Electronic Stability Program) + HSA (aide au démarrage en côte)	•	•	•	•	•
Appel d'urgence (E-call)	•	•	•	•	•
Airbag frontal conducteur / airbag frontal passager désactivable	•/•	•/•	•/•	•/•	•/•
Airbags latéraux épaules et rideaux	•	•	•	•	•
Aide au parking arrière	PACK	•	PACK	•	•
Caméra de recul	-	PACK	-	PACK	•
Aide au parking arrière et avant	-	PACK	-	PACK	PACK
Avertisseurs d'angle mort	-	PACK	-	PACK	PACK
Frein de parking électrique et accoudoir central haut avec rangement	-	PACK	-	-	PACK
Détection de pression des pneus	•	•	•	•	•
Roue de secours + cric (hors GPL)	○	○	○	○	○
Kit de gonflage	•	•	•	•	•
Système de fixations Isofix pour siège enfant aux places latérales arrière	•	•	•	•	•

	SANDERO ESSENTIAL	SANDERO EXPRESSION	SANDERO STEPWAY ESSENTIAL	SANDERO STEPWAY EXPRESSION	SANDERO STEPWAY EXTREME
CONDUITE ET APPAREILS DE CONTRÔLE					
Direction assistée électrique	●	●	●	●	●
Stop & Start	●	●	●	●	●
Ordinateur de bord : distance parcourue, vitesse moyenne, autonomie, consommation moyenne (y compris en GPL)	●	●	●	●	●
Limiteur de vitesse avec avertisseur sonore / régulateur de vitesse	●/●	●/●	●/●	●/●	●/●
Fonction Extended Grip	-	-	-	-	●
VISIBILITÉ					
Projecteurs antibrouillard	-	●	-	●	●
Rétroviseurs extérieurs à réglage manuel intérieur	●	-	●	-	-
Rétroviseurs extérieurs réglables électriquement	-	●	-	●	●
CONFORT					
Climatisation manuelle	○	●	●	●	-
Climatisation automatique	-	○	-	○	●
Essuie-glaces automatiques	-	●	-	●	●
Condensation électrique des portes avec télécommande à radiofréquences	●	●	●	●	●
Condensation automatique des portes en roulant	●	●	●	●	●
Carte mains-libres	-	PACK	-	-	●
Lève-vitres avant électriques conducteur et passager	●	●	●	●	●
Lève-vitre impulsif côté conducteur (avec fonction anti-pincement), non impulsif côté passager	-	●	-	●	●
Lève-vitres arrière électriques	-	●	-	●	●
Volant réglable en hauteur et en profondeur	●/-	●/●	●/-	●/●	●/●
Siège conducteur réglable en hauteur	●	●	●	●	●
Plafonnier avant	●	●	●	●	●
1 prise USB à l'avant	●	●	●	●	●
1 prise 12V à l'avant	●	●	●	●	●
Sièges avant chauffants	-	-	-	-	○
Coffre modulable avec plancher à double niveau	-	-	-	-	●
Toit ouvrant électrique	-	-	-	PACK	○
AUDIO					
Media Control : radio DAB avec commandes sur le volant, affichage intégré dans l'écran de l'ordinateur de bord, support smartphone fixe sur la planche de bord, 2 haut-parleurs avant, connexion Bluetooth®, application mobile Dacia Media Control	●	-	●	-	-
Media Display compatibilité Android Auto™ et Apple CarPlay™ avec réplique smartphone via un câble USB (radio DAB avec écran tactile 8" et 4 haut-parleurs)	PACK	●	PACK	●	●
Support téléphone amovible	-	-	-	●	●
Media NAV : navigation avec MAP CARE (carte Europe de l'Ouest ou Europe de l'Est + 6 mises à jour gratuites pendant 3 ans), radio DAB, réplique smartphone via un câble USB, connexion Bluetooth®, 6 haut-parleurs (4 haut-parleurs + 2 tweeters), écran tactile 8", 1 USB supplémentaire en bas de la console centrale Avec : Media NAV : navigation avec MAP CARE (carte Europe de l'Ouest ou Europe de l'Est + 6 mises à jour gratuites pendant 3 ans), radio DAB, réplique smartphone via un câble USB, connexion Bluetooth®, 6 haut-parleurs (4 haut-parleurs + 2 tweeters), écran tactile 8", 1 USB supplémentaire en bas de la console centrale	-	PACK	-	PACK	PACK

- : non disponible; ● : disponible de série; ○ : disponible en option. PACK : Pack options
Android Auto™ est une marque de Google Inc. Apple CarPlay™ est une marque d'Apple Inc.

DACIA SANDERO & SANDERO STEPWAY MOTORISATIONS

	SCe 65	TCe 90	TCe 90 CVT	ECO-G 100
MOTORISATIONS SANDERO				
Puissance administrative (cv) (France)	4	5	5	5
Carburant	Essence sans plomb (E10)	Essence sans plomb (E10)	Essence sans plomb (E10)	Essence sans plomb (E10)/GPL
Puissance maximale kW CEE (ch) au régime de (tr/min)	49 à 6300	67 à 4600-5000	67 à 4500-5000	Mode GPL : 74 à 4600-5000 Mode Essence : 67 à 4800-5000
Couple maximal Nm CEE (m.kg) au régime de (tr/min)	95 à 3600	160 à 2100-3750	142 à 1750-4500	Mode GPL : 170 à 2000-3500 Mode Essence : 160 à 2100-3750
Type de boîte de vitesses	Manuelle 5 rapports	Manuelle 5 rapports	Auto-CVT	Manuelle 5 rapports
Type d'injection	Moteur atmosphérique	Turbo injection indirecte	Turbo injection indirecte	Turbo injection indirecte
Cylindrée (cm³)			999	
Nombre de cylindres / soupapes			3/12	
Norme de dépollution			Euro 6 DFull	

CHÂSSIS ET DIRECTION

Dimension des pneumatiques	185/65 R15 88H - 195/55 R16 87H			
Direction - Diamètre de braquage entre trottoirs (m)	10,53			
Suspension avant	Pseudo McPherson avec triangle inférieur, suspension à ressorts hélicoïdaux avec amortisseurs hydrauliques télescopiques et barre anti-roulis			
Suspension arrière	Essieu semi-rigide avec suspension à ressorts à barre anti-roulis avec amortisseurs hydrauliques télescopiques			

PERFORMANCE

				GPL	Essence	
Vitesse maximale (km/h)		158	175	169	177	174
0-100 km/h (s)		16,7	12,2	13,4	12,2	
Reprise : 80 /h - 120 km/h (s)	en 4 ^e 5 ^e	14,9 25,6	11,6 20,1	11,6	12,0 19,1	12,0 20,2

CONSOMMATIONS ET ÉMISSIONS⁽¹⁾

	WLTP ⁽²⁾					
Protocole d'homologation						
Capacité du réservoir carburant (l)	50	50	50		Essence : 50 GPL : 40	
Émissions de CO ₂ (g/km) Best Case - Worst Case	120/122	118/121	129/141		GPL	Essence
Consommation en cycle mixte (l/100 km) Best Case - Worst Case	5,3/5,4	5,2/5,3	5,7/6,2		6,7/6,8	5,4/5,5

VOLUMES ET MASSES

	Essential	Expression	Expression	Expression	Essential	Expression
Masse minimum à vide en ordre de marche (MVODM)	1015	1036	1072	1099	1106	1128
Masse maximum à vide en ordre de marche (MVODM)	1058	1072	1119	1144	1134	1160
Masse totale roulante autorisée (MTR)	2480	2494	2661	2686	2676	2702
Masse maximum autorisée en charge (MMAC)	1500	1514	1561	1586	1576	1602
Masse maximum remorquable freinée	980	980	1100	1100	1100	1100

(1) Consommations et émissions homologuées selon la réglementation applicable. (2) WLTP (Worldwide harmonized Light vehicles Test Procedures) : ce nouveau protocole permet d'obtenir des résultats beaucoup plus proches de ceux constatés lors des trajets quotidiens réalisés que le protocole NEDC. L'émission de CO₂ est homologuée conformément à une méthode standard et réglementaire. Identique pour tous les constructeurs, elle permet de comparer les véhicules entre eux.

	TCe 90	TCe 90 CVT	ECO-G 100	TCe 110
MOTORISATIONS SANDERO STEPWAY				
Puissance administrative (cv) (France)	5	5	5	6
Carburant	Essence sans plomb (E10)	Essence sans plomb (E10)	Essence sans plomb (E10)/GPL	Essence sans plomb (E10)
Puissance maximale kW CEE (ch) au régime de (tr/min)	67 à 4600-5000	67 à 4500-5000	Mode GPL : 74 à 4600-5000 Mode Essence : 67 à 4800-5000	81 à 5000-5250
Couple maximal Nm CEE (m.kg) au régime de (tr/min)	160 à 2100-3750	142 à 1750-4500	Mode GPL : 170 à 2000-3500 Mode Essence : 160 à 2100-3750	200 à 2900-3500
Type de boîte de vitesses	Manuelle 6 rapports	Auto-CVT	Manuelle 6 rapports	Manuelle 6 rapports
Type d'injection		Turbo injection indirecte		
Cylindrée (cm³)		999		
Nombre de cylindres/soupapes		3/12		
Norme de dépollution		Euro 6 DFull		

CHÂSSIS ET DIRECTION

Dimension des pneumatiques	205/60 R16 92H			
Direction - Diamètre de braquage entre trottoirs (m)	10,39			
Suspension avant	Pseudo McPherson avec triangle inférieur, suspension à ressorts hélicoïdaux avec amortisseurs hydrauliques télescopiques et barre anti-roulis			
Suspension arrière	Essieu semi-rigide avec suspension à ressorts à barre anti-roulis avec amortisseurs hydrauliques télescopiques			

PERFORMANCE

			GPL	Essence	
Vitesse maximale (km/h)	172	163	177	173	183
0-100km/h (s)	12	14,2		11,9	10
Reprise : 80 km/h - 120 km/h (s)	en 4 ^e	10,3	10,0	10,2	7,7
	5 ^e	14,6	13,9	14,4	10,7
	6 ^e	22,6	20,6	21,9	17,1

CONSUMMATIONS ET ÉMISSIONS⁽¹⁾

Protocole d'homologation	WLTP ⁽²⁾				
Capacité du réservoir carburant (l)	50	50		Essence : 50 GPL : 40	50
			GPL	Essence	
Émissions de CO ₂ (g/km) Best Case - Worst Case	126/129	129/141	114/116	130/131	124/126
Consommation en cycle mixte (l/100km) Best Case - Worst Case	5,6/5,7	5,7/6,2	7,4/7,4	5,8/5,8	5,5/5,6

VOLUMES ET MASSES

	Essential	Expression/Extreme	Expression/Extreme	Essential	Expression/Extreme	Expression/Extreme
Masse minimum à vide en ordre de marche (MVODM)	1077	1096	1122	1134	1154	1106
Masse maximum à vide en ordre de marche (MVODM)	1119	1136	1159	1160	1176	1145
Masse totale roulante autorisée (MTR)	2661	2678	2701	2702	2718	2687
Masse maximum autorisée en charge (MMAC)	1561	1578	1601	1602	1618	1587
Masse maximum remorquable freinée	1100	1100	1100	1100	1100	1100

(1) Consommations et émissions homologuées selon la réglementation applicable. (2) WLTP (Worldwide harmonized Light vehicles Test Procedures) : ce nouveau protocole permet d'obtenir des résultats beaucoup plus proches de ceux constatés lors des trajets quotidiens réalisés que le protocole NEDC. L'émission de CO₂ est homologuée conformément à une méthode standard et réglementaire. Identique pour tous les constructeurs, elle permet de comparer les véhicules entre eux.

DACIA SANDERO & SANDERO STEPWAY

ACCESSOIRES

1. PORTE-VÉLO EXPERT 80

ET BARRES DE TOIT ALUMINIUM

Barres de toit faciles et rapides à monter, elles sont idéales avec le porte-vélo pour transporter ce dernier facilement et en toute sécurité.

2. TAPIS DE SOL TEXTILE PREMIUM ET SEUILS DE PORTE ÉCLAIRÉS AVANT

Profitez de la qualité haut de gamme des tapis de sol en textile premium Sandero qui viendront protéger avec style votre habitacle. Aussi, les seuils de porte (vendu par lot de deux) sublimeront les entrées du véhicule par leur touche lumineuse.

3. ACCOUDOIR SUR SIÈGE

Pour un confort optimisé du conducteur, misez sur cet accoudoir, ajustable en hauteur, réglable et relevable.

4. ANTENNE REQUIN

Apportez une touche de modernité avec cette antenne compacte et parfaitement intégrée à la ligne de votre véhicule.

5. KIT ATTELAGE DÉMONTABLE SANS OUTIL

Grâce à sa rotule démontable facilement et sans outil, l'esthétisme de votre véhicule est préservé. Recommandé pour une utilisation fréquente.

6. CHARGEUR SMARTPHONE À INDUCTION DANS CONSOLE CENTRALE

Idéal pour recharger votre téléphone mobile dans le véhicule lors de la conduite, par simple contact sur le socle de charge. 100% de confort et de simplicité!





7. SEUIL DE COFFRE INOX

Habillez et protégez le bouclier arrière avec cet accessoire pratique, esthétique et sur mesure. Avec sa finition brossée, il apporte une touche design et de robustesse à l'arrière de votre véhicule.

8. BAC DE COFFRE

Il s'installe rapidement en s'adaptant à la forme du coffre et il protège efficacement la moquette d'origine avec ses bords hauts. Semi-rigide, il est simple à sortir et à nettoyer.

9. PROTECTION DE COFFRE MODULABLE EASYFLEX

Couvrez tout l'espace de chargement pour transporter des objets volumineux. Polyvalente et imperméable, elle se plie et se déplie en toute simplicité, pour s'adapter à la position des sièges arrière, même rabattus.

10. TAPIS CAOUTCHOUC À BORDS HAUTS

Ces tapis à bords hauts, aux motifs topographiques, spécialement conçus pour votre véhicule, rendent étanche le sol de votre habitacle. Faciles d'entretien, ils se fixent rapidement grâce aux clips sécuritaires prévus à cet effet.

11. PROTECTIONS INFÉRIEURES DE PORTE

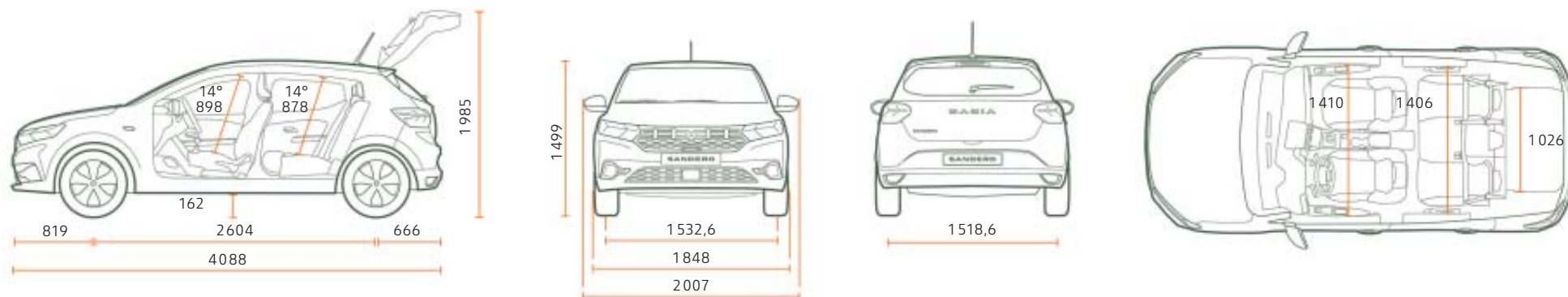
Accentuez le style robuste de votre véhicule tout en protégeant ses bas de porte.

12. BAVETTES AVANT ET ARRIÈRE

Armez efficacement le bas de la carrosserie de votre véhicule contre les projections d'eau, de boue et de gravillons.

DIMENSIONS

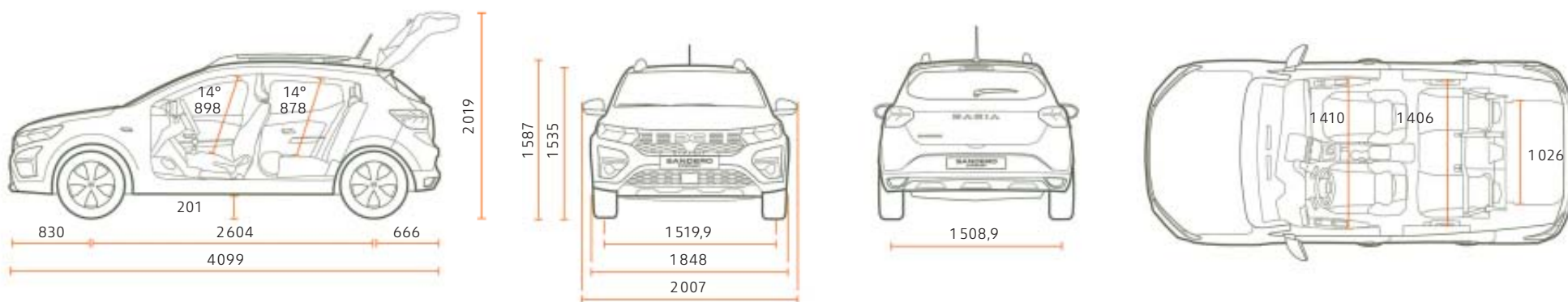
SANDERO



COFFRE (en dm³ - norme VDA/litres)

Volume de coffre mini (ISO 3832)	328
Volume de coffre maxi (ISO 3832)	1108
Volume sous faux plancher (ISO 3832)	78

SANDERO STEPWAY



COFFRE (en dm³ - norme VDA/litres)

Volume de coffre mini (ISO 3832)	328
Volume de coffre maxi (ISO 3832)	1108
Volume sous faux plancher (ISO 3832)	78

ROULEZ, VOYAGEZ, PROFITEZ, C'EST ÇA L'ESPRIT DACIA!

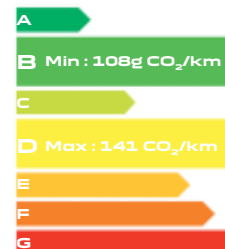
Chez Dacia, nous offrons des véhicules pratiques et robustes, au meilleur prix. Des modèles au style affirmé, mais sans superflu, équipés des technologies les plus fiables et approuvées, le tout à un prix imbattable. En quinze ans, nous avons changé la donne et bousculé le marché automobile. Incroyable? Pas vraiment. Notre secret? Un mix parfait de simplicité, de transparence et d'accessibilité. Du choix du modèle en passant par le prix et jusqu'à l'entretien, tout est clair et évident avec Dacia. Conduire Dacia, c'est avoir la certitude de faire le meilleur choix.



DACIA SANDERO & SANDERO STEPWAY, JUSTE ESSENTIELLES







**pour les trajets courts, privilégiez la marche ou le vélo #SeDéplacerMoinsPolluer
 au quotidien, prenez les transports en commun #SeDéplacerMoinsPolluer
 pensez à covoiturer #SeDéplacerMoinsPolluer**

Tout a été fait pour que le contenu de la présente publication soit exact et à jour à la date de l'impression. Ce document a été réalisé à partir de préséries ou de prototypes. Dans le cadre de sa politique d'amélioration continue des produits, Dacia se réserve le droit, à tout moment, d'apporter des modifications aux spécifications et aux véhicules et accessoires décrits et représentés. Ces modifications sont notifiées aux concessionnaires Dacia dans les meilleurs délais. Selon les pays de commercialisation, les versions peuvent différer, certains équipements peuvent ne pas être disponibles (de série, en option ou en accessoire). Veuillez consulter votre représentant de la marque Dacia pour recevoir les informations les plus récentes. En raison des limites des techniques d'impression, les couleurs reproduites dans le présent document peuvent légèrement différer des couleurs réelles de la peinture ou des matières de garniture intérieure. Tous droits réservés. La reproduction sous quelque forme ou par quelque moyen que ce soit de tout ou partie de la présente publication est interdite sans l'autorisation écrite préalable de Dacia.

Dacia recommande 

PUBLICIS - CRÉDITS PHOTO : MCMURPHY, © RENAULT MARKETING 3D-COMMERCE - AVRIL 2023

